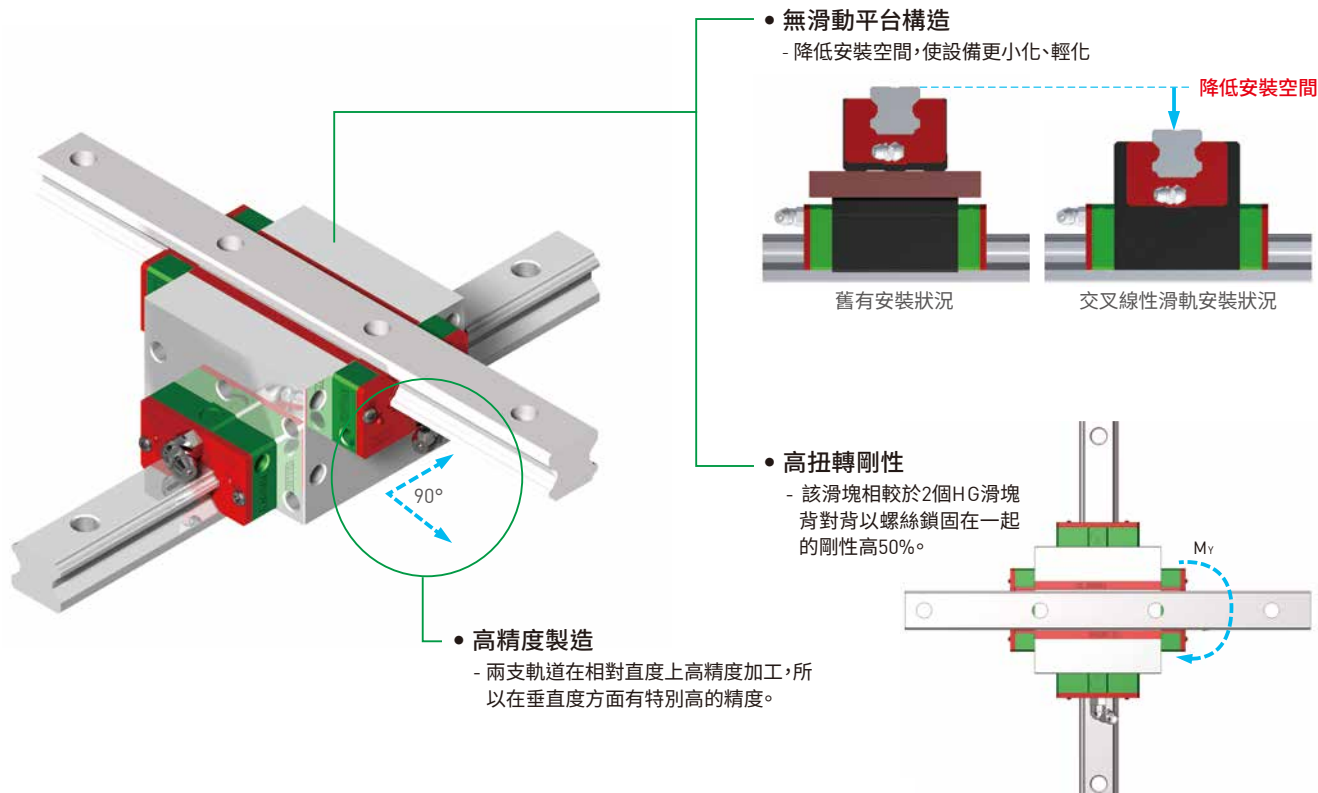


Angle Linear Guideway - AG Series
交叉構型線性滑軌



交叉構型線性滑軌 - AG Series

產品特色 /



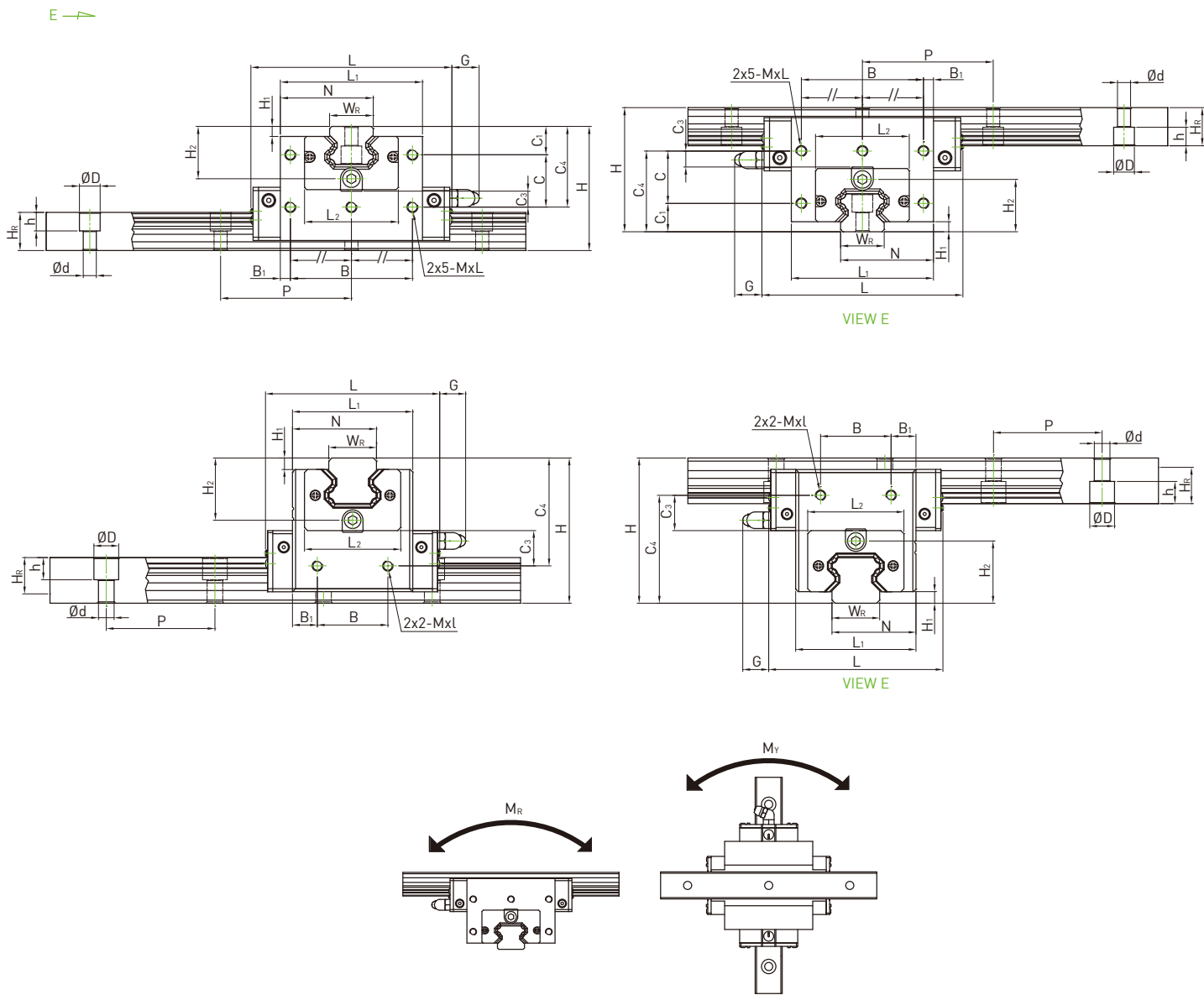
產品型號 /

AG 25 H E 2 R 1000 E / R 500 E Z0 P II + DD/E2/RC

AG 系列	尺寸: 20, 25, 30	負荷型式 C: 重負荷 H: 超重負荷	E: 滑塊特殊加工 無記號: 滑塊無特殊加工	單支滑軌組裝的滑塊數	滑軌固定方式(X軸) R: 上鎖式 T: 下鎖式	X 軸滑軌長度 (mm)	E / R	Y 軸滑軌長度 (mm)	滑軌固定方式(Y軸) R: 上鎖式 T: 下鎖式	E: Y 軸滑軌特殊加工 無記號: Y 軸滑軌無特殊加工	預壓: Z0, ZA, ZB	精度: P	單軸滑軌數 ¹	防塵配備 ²	E2: 自潤型 SE: 金屬端蓋式	RC: 強化型螺栓蓋
							E: X 軸滑軌特殊加工 無記號: X 軸滑軌無特殊加工									

註: 1. 單軸滑軌數若只使用一支滑軌則不寫, 兩隻標記為II, 三隻標記為III, 以此類推。
2. 防塵配件中無標記為防塵標準配備刮油片加防塵片。

AG-series尺寸表



型號	組件尺寸 (mm)			滑塊尺寸 (mm)										滑軌尺寸 (mm)					基本動額定負荷	基本靜額定負荷	容許靜力矩				
	H	H ₁	N	L	L ₁	L ₂	B	B ₁	C	C ₁	C ₃	C ₄	M x l	H ₂	G	W _R	H _R	D			h	d	P	C [kN]	C ₀ [kN]
AG20H	57	4.6	42.6	92.2	65.2	43	56	4.6	24	13	7.2	37	M5x8	24	12	20	17.5	9.5	8.5	6	60	32.7	47.96	0.35	0.35
AG25C	70	5.5	40.5	84	58	46.4	34	12	-	-	16.2	52	M6 x 10	30	12	23	22	11	9	7	60	34.9	52.82	0.42	0.33
AG25H			50.8	104.6	78.6		64	7.3	26	18	8.2	44										42.2	69.07	0.56	0.57
AG30C	82	6	49	97.4	70	58	40	15	-	-	19.2	61	M6 X 10	58	12	28	26	14	12	9	80	48.5	71.87	0.66	0.53
AG30H			60.5	120.4	93		76	8.5	32	21	11.2	53										58.6	93.99	0.88	0.92

全球銷售暨服務據點

德國 歐芬堡

HIWIN GmbH
OFFENBURG, GERMANY
www.hiwin.de
www.hiwin.eu

日本 神戶・東京・名古屋・長野・ 東北・靜岡・北陸・廣島・ 福岡・熊本

HIWIN JAPAN
KOBE・TOKYO・NAGOYA・NAGANO・
TOHOKU・SHIZUOKA・HOKURIKU・
HIROSHIMA・FUKUOKA・KUMAMOTO, JAPAN
www.hiwin.co.jp

美國 芝加哥

HIWIN USA
CHICAGO, U.S.A.
www.hiwin.com

義大利 米蘭

HIWIN Srl
BRUGHERIO, ITALY
www.hiwin.it

瑞士 優納

HIWIN Schweiz GmbH
JONA, SWITZERLAND
www.hiwin.ch

捷克 布爾諾

HIWIN s.r.o.
BRNO, CZECH REPUBLIC
www.hiwin.cz

法國 史特拉斯堡

HIWIN FRANCE
STRASBOURG, FRANCE
www.hiwin.fr

新加坡

HIWIN SINGAPORE
SINGAPORE
www.hiwin.sg

韓國 水原・昌原

HIWIN KOREA
SUWON・CHANGWON, KOREA
www.hiwin.kr

中國 蘇州

HIWIN CHINA
SUZHOU, CHINA
www.hiwin.cn

以色列 海法

Mega-Fabs Motion
Systems, Ltd.
HAIFA, ISRAEL
www.mega-fabs.com

HIWIN®

上銀科技股份有限公司

HIWIN TECHNOLOGIES CORP.
40852台中市精密機械園區精科路7號
Tel : [04]2359-4510
Fax: [04]2359-4420
www.hiwin.tw
business@hiwin.tw

- HIWIN為上銀科技的註冊商標，請勿購買來路不明之仿冒品以維護您的權益。
- 本型錄所載規格、照片有時會與實際產品有所差異，包括因為改良而導致外觀或規格等發生變化的情況。
- HIWIN產品專利清單查詢網址：http://www.hiwin.tw/Products/Products_patents.aspx
- 凡受“貿易法”等法規限制之相關技術與產品，HIWIN將不會違規擅自出售。若要出口HIWIN受法律規範限制出口的產品，應根據相關法律向主管機關申請出口許可，並不得供作生產或發展核子、生化、飛彈等軍事武器之用。

本型錄的內容規格若有變更，恕不另行通知。

Copyright © HIWIN Technologies Corp.

©2020 FORM G22DC02-2009 (PRINTED IN TAIWAN)