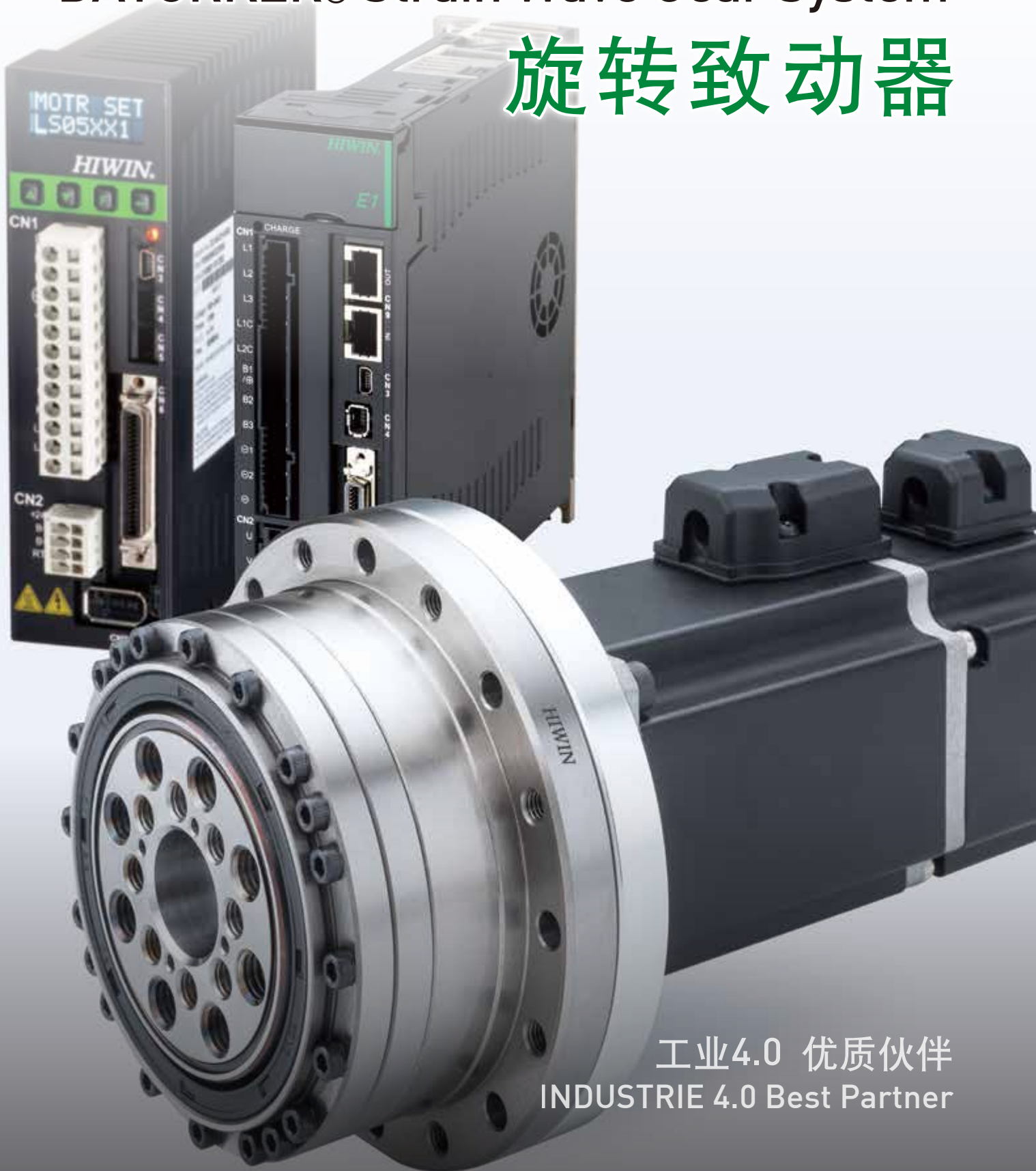


**HIWIN®**

**DATORKER® Strain Wave Gear System**

**旋转致动器**



工业4.0 优质伙伴  
INDUSTRIE 4.0 Best Partner

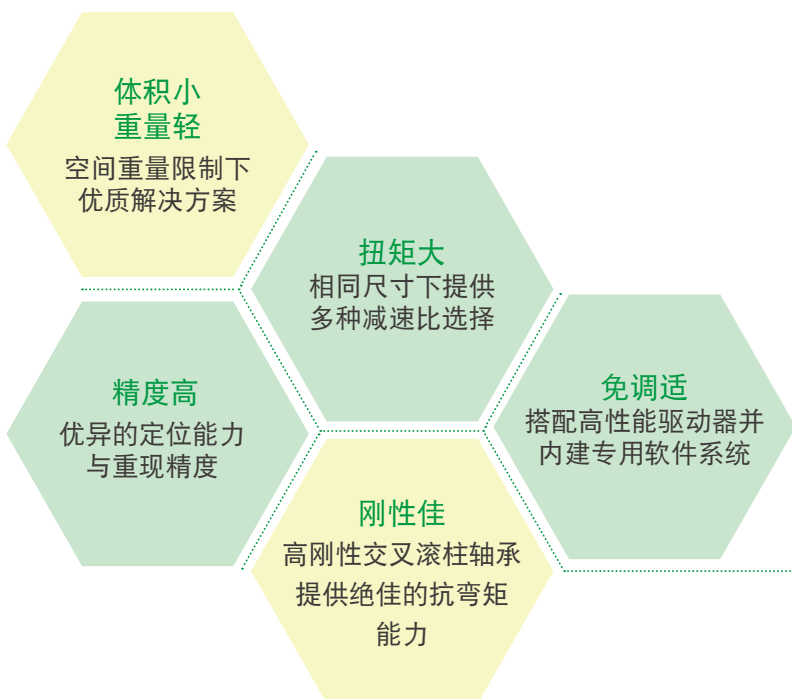
# 旋转致动器 DATORKER® Strain Wave Gear System

新世代伺服旋转致动器为机电一体化应用领域提供优质解决方案。

产品应用范围广泛，包含：半导体制程、自动化工业、精密激光加工、3C电子周边、印刷电路板、新能源、车用功能部件等旋转应用。

## 产品特点 /

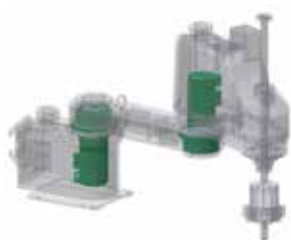
高扭矩	最大输出扭矩 > 300Nm
结构轻巧	体积、重量相较其他结构减少50%以上
高精度	定位精度 < 60arc-sec 重复精度 < ±6arc-sec
简易安装、自由使用	任意方向安装 / 任意角度分割
整体解决方案	搭配绝对式编码器 / 内建PDL可编辑程序 支援多种控制方式(I/O、脉波、EtherCAT)



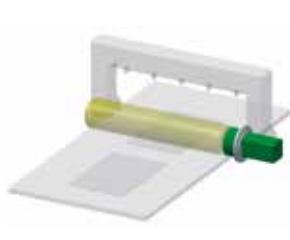
分度装置、检测设备  
(水平)



机器人臂  
(水平/倒挂)



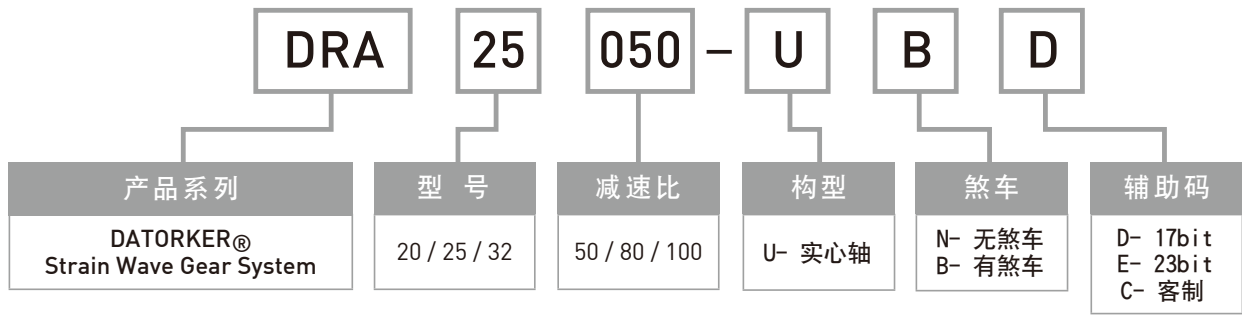
印刷自动化  
(侧挂)



多轴搭接  
(任意角度)



## 产品规格说明 /



## 规格表 /

型号	减速比	交流电压220V					控制模式	编码器		容许力矩负载	力矩刚性	重量		输出轴解析度	单向定位精度	重复精度								
		最大扭矩	最高转速	额定转速	最大电流	额定电流		编码器形式	编码器分辨率 (输出轴旋转一圈)			无煞车	有煞车											
		Nm	rpm	rpm	A	A											Nm	× 10 <sup>4</sup> Nm/rad	kg	kg				
DRA20-D	50	56	90	60	5.1	1.7	位置控制 脉波 / EtherCAT[CoE]	17bit 绝对式	2 <sup>17</sup> (131,072)	91	12.8	2.4	3.0	< 60	< ± 6									
	80	74	56	37												6,553,600								
	100	82	45	30												10,485,760								
DRA25-D	50	98	90	60	7.8	2.6				17bit 绝对式	2 <sup>17</sup> (131,072)	156	24.2			3.3	3.9	< 60	< ± 6					
	80	137	56	37																6,553,600				
	100	157	45	30																10,485,760				
DRA32-D	50	216	90	60	15.3	5.1		17bit 绝对式	2 <sup>17</sup> (131,072)			313	53.9			6.8	7.5			< 60	< ± 6			
	80	304	56	37																		6,553,600		
	100	333	45	30																		10,485,760		
DRA20-E	50	56	120	60	6.4	1.6				23bit 绝对式	2 <sup>23</sup> (8,388,608)	91	12.8			2.3	2.6					< 60	< ± 6	
	80	74	75	37																				419,430,400
	100	82	60	30																				671,088,640
DRA25-E	50	98	112	60	10	2.5	23bit 绝对式	2 <sup>23</sup> (8,388,608)	156			24.2	3.3	3.9	< 60	< ± 6								
	80	137	70	37													419,430,400							
	100	157	56	30													671,088,640							
DRA32-E	50	216	96	60	18.6	4.65			23bit 绝对式	2 <sup>23</sup> (8,388,608)	313	53.9	6.9	7.6			< 60	< ± 6						
	80	304	60	37															419,430,400					
	100	333	48	30															671,088,640					

## 搭配驱动器类型 /



### • 多样化的I/O功能

您可以自由配置各I/O脚位进行的功能以及硬体介面的需求，满足在脚位设定以及因应各种不同控制系统之硬体介面的需求。



### • PDL程序设计语言

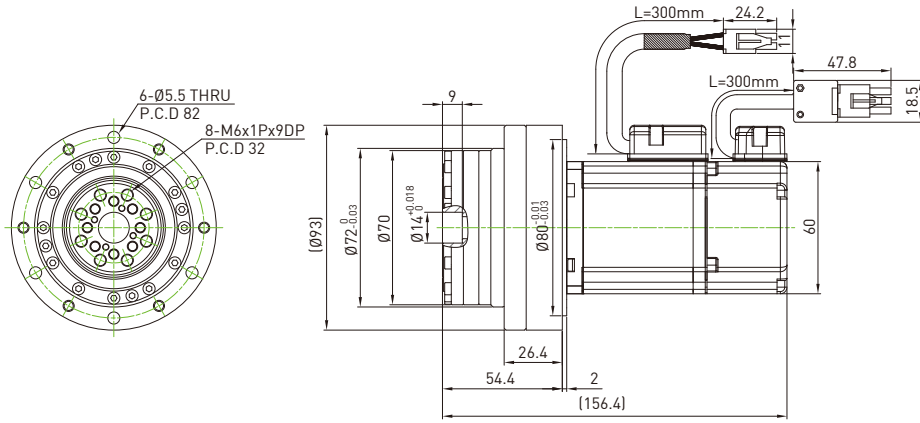
提供简易的程序设计语言，可以自行规划繁复的运动行为。可编写程序设计语言来达成压合、定位、定速或归原点等各种程序，极富弹性且优越的可程式化能力，并提供丰富的范例程式以辅助使用者快速上手。



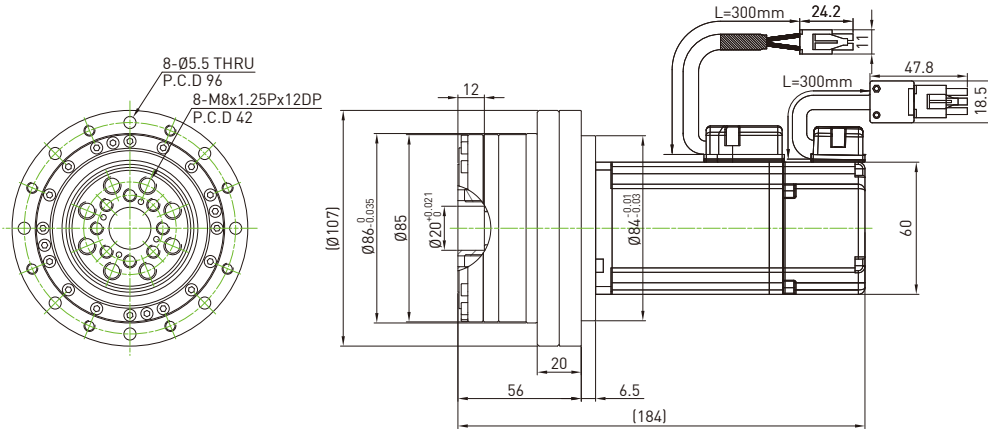
### • 内建安全机能(STO) \*适用于E1

当STO线路动作时可立即切断电机电源，提供安全性防护。

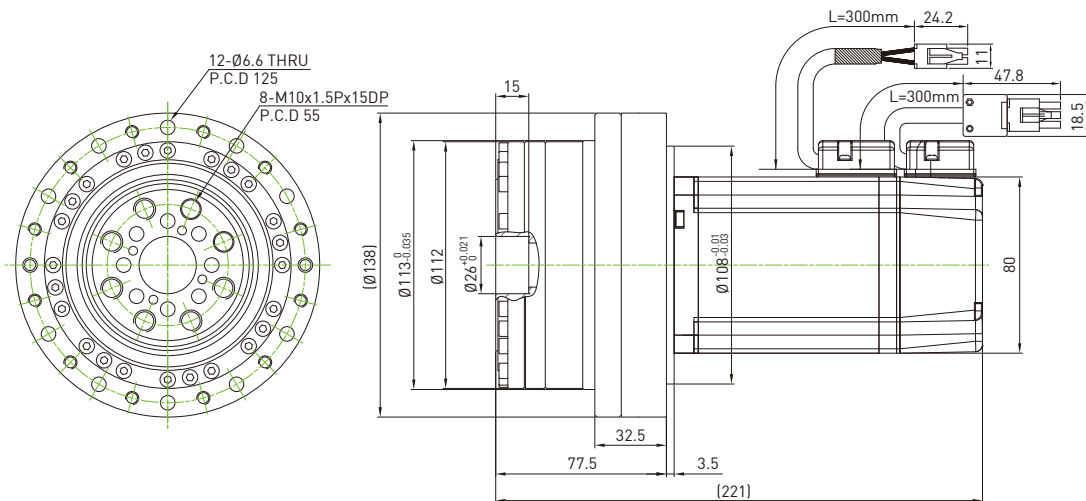
DRA20□□□ -UND



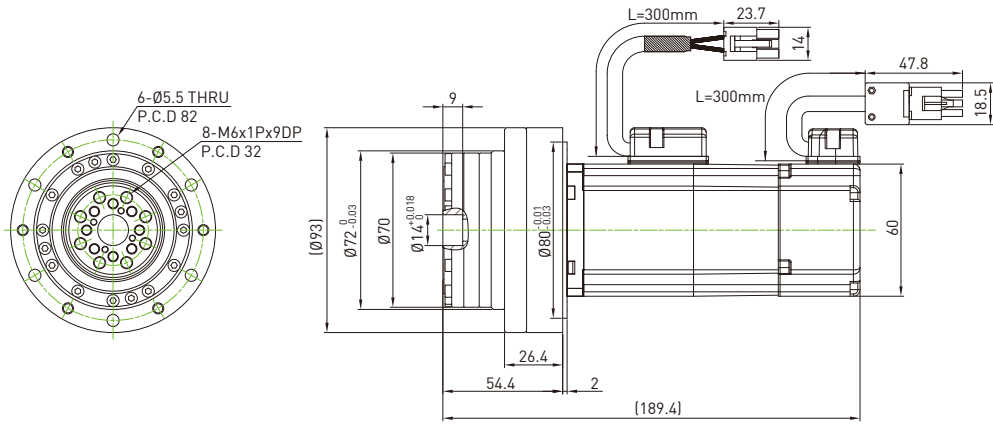
DRA25□□□ -UND



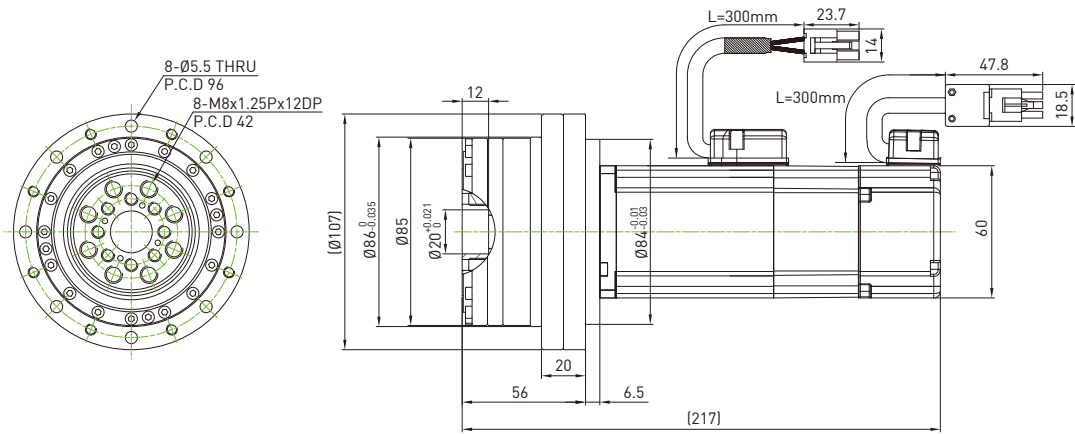
DRA32□□□ -UND



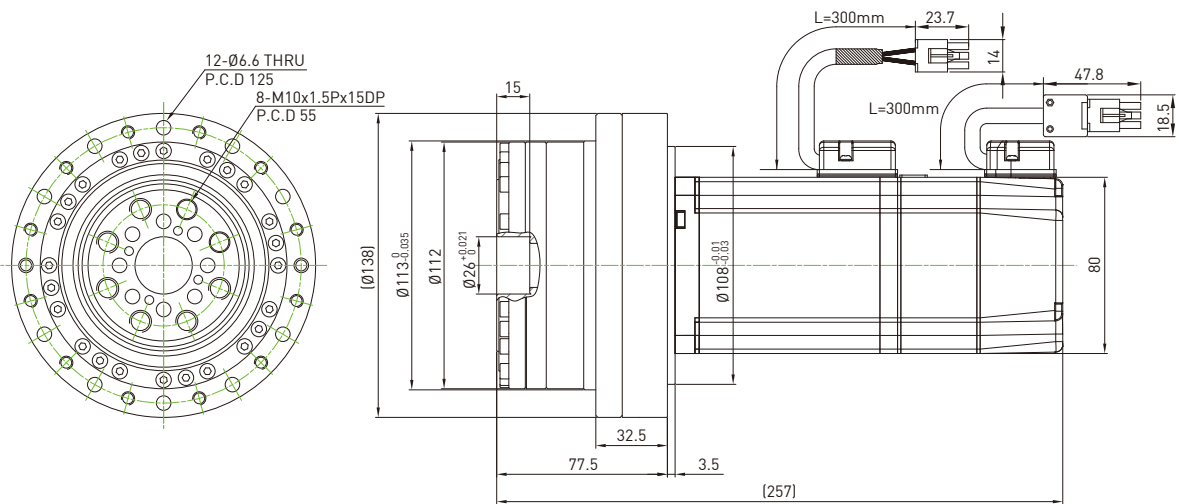
DRA20    -UBD



DRA25    -UBD

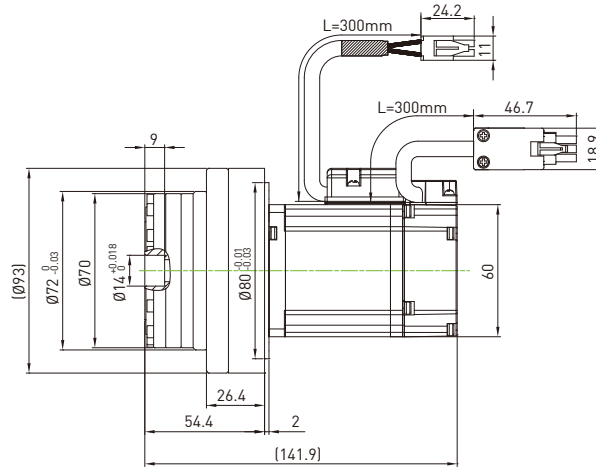
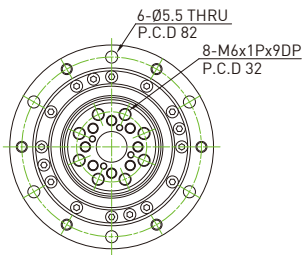


DRA32    -UBD

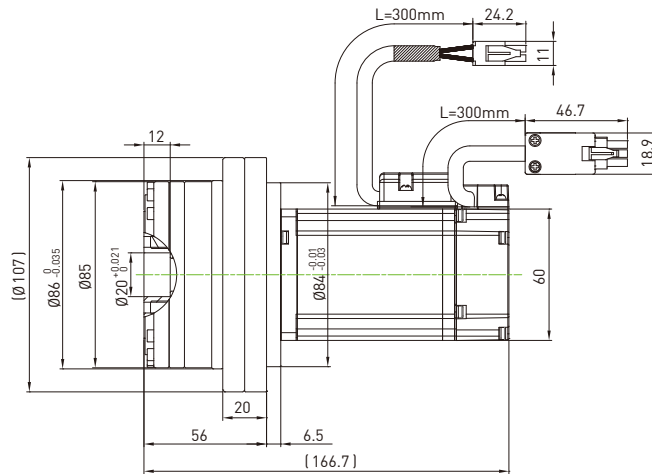
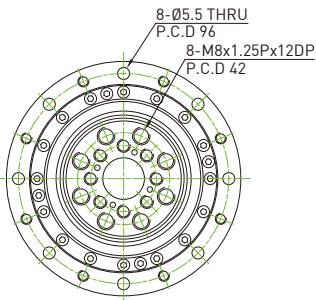




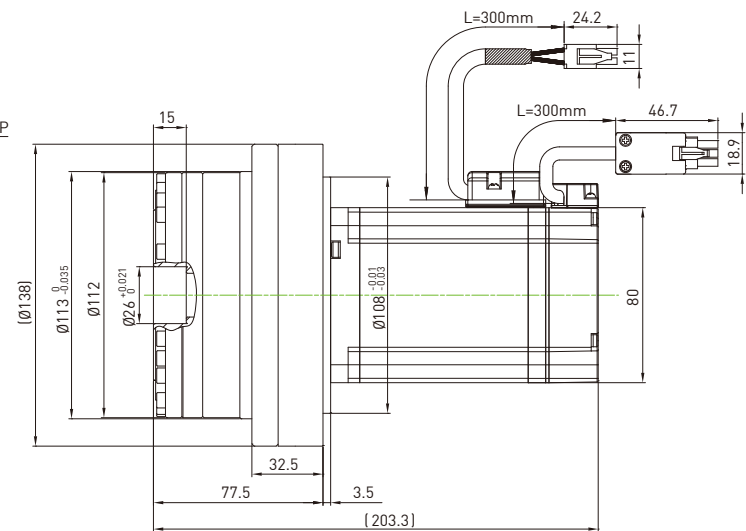
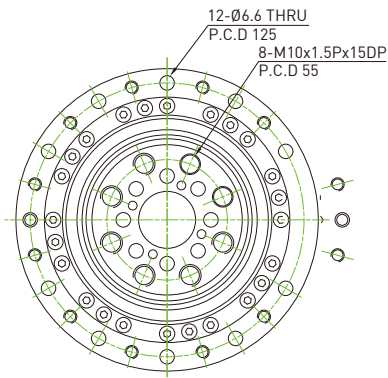
DRA20□□□ -UNE



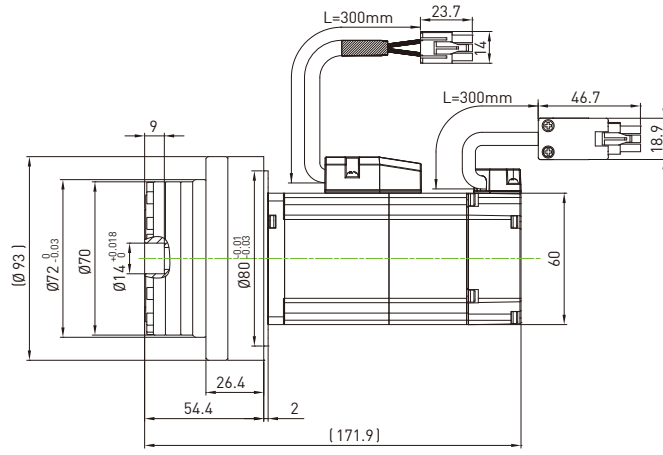
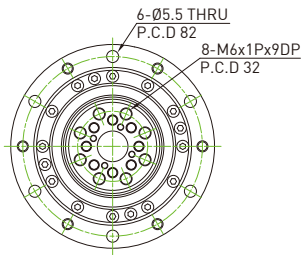
DRA25□□□ -UNE



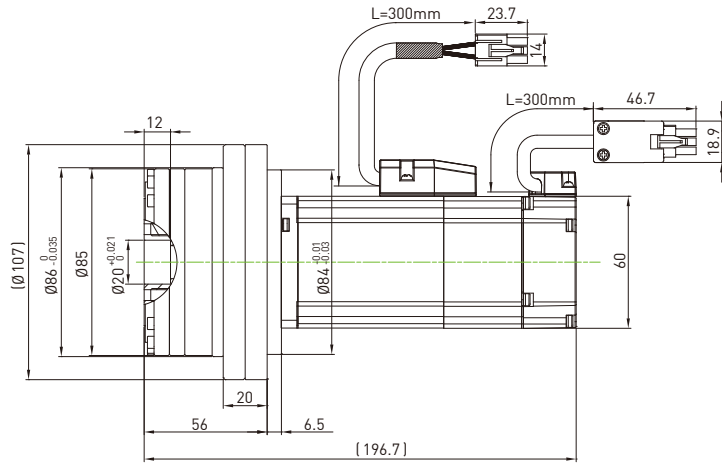
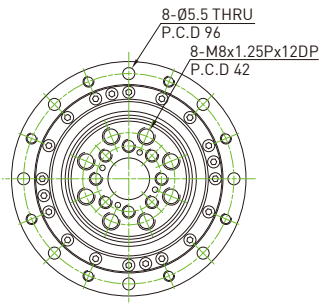
DRA32□□□ -UNE



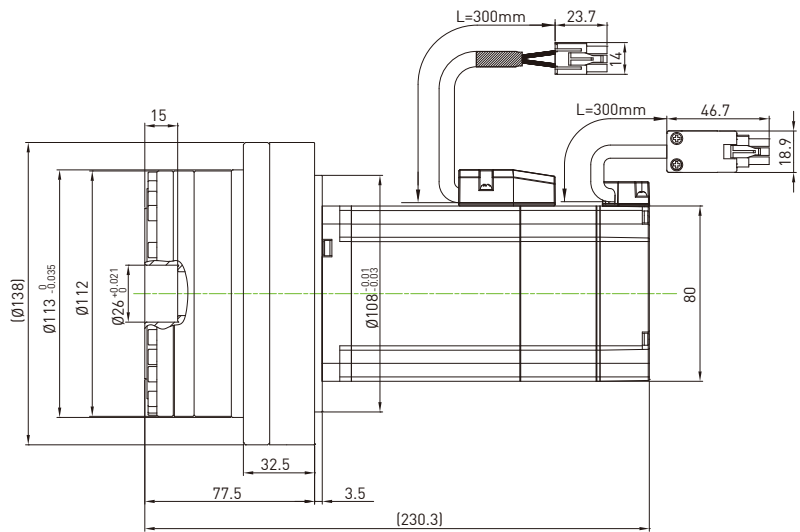
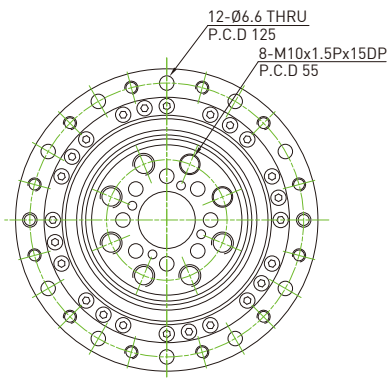
DRA20    -UBE



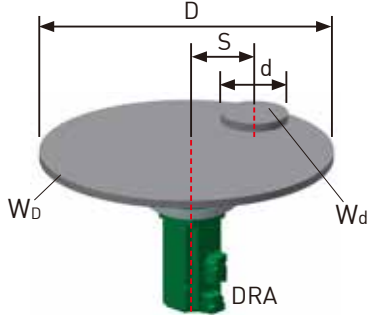
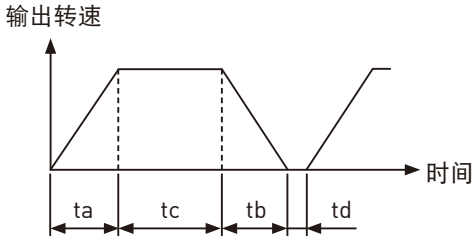
DRA25    -UBE



DRA32    -UBE



# HIWIN DATORKER® Strain Wave Gear System 规格选用表

客户名称			电话	
Email			填表日期	
应用	<input type="checkbox"/> 机器人_____ <input type="checkbox"/> 检测设备_____ <input type="checkbox"/> 自动化设备_____ <input type="checkbox"/> 工具机_____ <input type="checkbox"/> 医疗设备_____ <input type="checkbox"/> 半导体设备_____ <input type="checkbox"/> 其它产业_____			
规格选用	● 机构布局 盘面直径(D) : _____ (mm) 盘面重量(W <sub>0</sub> ) : _____ (kg) 产品直径(d) : _____ (mm) 产品重量(W <sub>a</sub> ) : _____ (kg) 产品中心与旋转轴距离(S) : _____ (mm)		● 运动参数 最大转速 : _____ (rpm) 加速时间(t <sub>a</sub> ) : _____ (sec) 减速时间(t <sub>b</sub> ) : _____ (sec) 等速时间(t <sub>c</sub> ) : _____ (sec) 休息时间(t <sub>d</sub> ) : _____ (sec)	
				
使用环境	<input type="checkbox"/> 一般使用环境 (环境温度0℃ ~ 40℃、湿度80%RH以下) <input type="checkbox"/> 特殊使用环境 (环境温度 : _____ ℃) <input type="checkbox"/> 油污、粉尘、切削液等环境 <input type="checkbox"/> 其它特殊情况 : _____			
安装方式	<input type="checkbox"/> 水平安装(□倒挂) <input type="checkbox"/> 侧挂安装 <input type="checkbox"/> 其它			
煞车需求	<input type="checkbox"/> 无 <input type="checkbox"/> 有			
驱动器	<input type="checkbox"/> D2T <input type="checkbox"/> E1(STO)			
输入电压	<input type="checkbox"/> 单相220V <input type="checkbox"/> 三相220V <input type="checkbox"/> 其它			
动力线&编码器线	<input type="checkbox"/> 3M(标配) <input type="checkbox"/> 5M <input type="checkbox"/> 7M <input type="checkbox"/> 10M			
相关配件(选配)	<input type="checkbox"/> 控制线(含脉波+I/O引脚) <input type="checkbox"/> USB传输线 <input type="checkbox"/> 单相滤波器 <input type="checkbox"/> 三相滤波器			
控制模式	<input type="checkbox"/> 位置控制(脉波) <input type="checkbox"/> EtherCAT(CoE) <input type="checkbox"/> 其它			
上位控制器	<input type="checkbox"/> 无 <input type="checkbox"/> PLC/厂牌 : _____ 型号 : _____ <input type="checkbox"/> 轴卡/厂牌 : _____ 型号 : _____			
其他需求				
以下由HIWIN或代理商填写 建议规格 : _____				

## HIWIN® 上银®

上银科技(中国)有限公司  
 HIWIN TECHNOLOGIES (CHINA) CORP.

江苏省苏州市苏州工业园区夏庄路2号  
 Tel : (0512) 8068-5599 www.hiwin.cn  
 Fax: (0512) 8068-9858 business@hiwin.cn

全球营运总部

上银科技股份有限公司  
 www.hiwin.tw

大银微系统股份有限公司  
 www.hiwinmikro.tw

- HIWIN为上银科技的注册商标，请勿购买来路不明之仿冒品以维护您的权益。
- 本型录所载规格、照片有时会与实际产品有所差异，包括因为改良而导致外观或规格等发生变化的情况。
- HIWIN产品专利清单查询网址：http://www.hiwin.tw/Products/Products\_patents.aspx
- 凡受“贸易法”等法规限制之相关技术与产品，HIWIN将不会违规擅自出售。若要出口HIWIN受法律规范限制出口的产品，应根据相关法律向主管机关申请出口许可，并不得供作生产或发展核子、生化、飞弹等军事武器之用。

本型录的内容规格若有变更，恕不另行通知。  
 Copyright © HIWIN Technologies Corp.

©2023 FORM T03DS02-2305