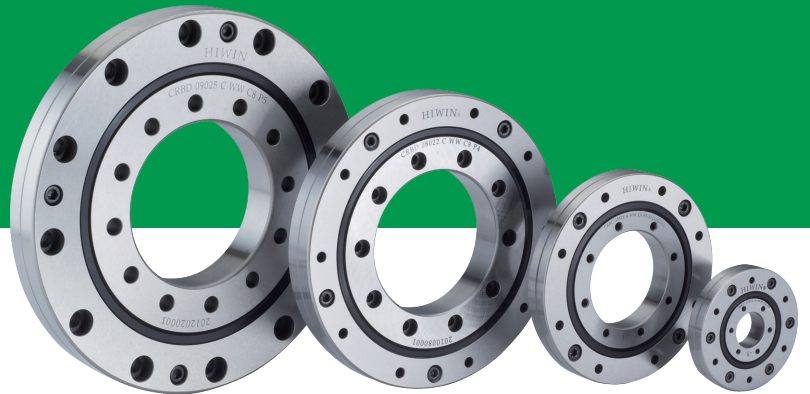


# クロスローラーベアリング

## Crossed Roller Bearing

Technical Information





**半導体サブシステム**  
Semiconductor Subsystem  
半導体/LED/パネル  

- ウェハ搬送システム(EFEM)
- ウェハ搬送ロボット
- ウェハロードポート
- ウェハアライナー



**産業用ロボット**  
Multi-Axis Robot  
搬送作業/組立/整列と包装/半導体産業/  
光産業/自動車産業/食品産業  

- 垂直多関節ロボット
- スカラロボット
- 電動グリッパー
- 統合型電動グリッパー



**単軸ロボット**  
Single-Axis Robot  
精密産業/半導体産業/医療産業/  
FPDガラス搬送  

- KK, SK
- KS, KA
- KU, KE, KC



**トルクモーター  
ローラーテーブル**  
Torque Motor Rotary Table  
医療産業/自動車産業/工作機械/  
産業機械  

- RAB シリーズ
- RAS シリーズ
- RCV シリーズ
- RCH シリーズ



**ボールねじ**  
Ball screw  
研削級/転造級  

- Super S シリーズ (高Dm-N/高速)
- Super T シリーズ (低騒音/低振動)
- ミニチュア精密ボールねじ
- 自己潤滑タイプ E2 シリーズ
- ナット回転式 R1 シリーズ
- クールタイプ
- 高負荷タイプ RD シリーズ
- ボールスプライン



**リニアガイドウェイ**  
Linear Guideway  
精密測定機械/半導体産業/医療産業  

- ボールタイプ:  
HG4条列高負荷重形, EG4条列コン  
パクトタイプ, WE4条列幅広, MGミニ  
チュア, CGトルク
- 静音式:  
QH, QE, QW幅広, QRローラータイプ
- RG高剛性ローラータイプ, E2無給油自  
己潤滑式, PGインテリジェント, SE金属  
エンドプレート式, RC強化型



**ベアリング**  
Bearing  
工作機械/ロボット  

- クロスローラーベアリング
- ボールねじベアリング
- サポート ユニット



**波動歯車減速機**  
DATORKER® Strain Wave Gear  
ロボット/自動化設備/半導体装置/  
工作機械  

- DSC Type
- DSH Type
- DGC Type
- DGH Type
- DLC Type



**ACサーボモーター  
サーボドライバー**  
AC Servo Motor & Drive  
半導体設備/包装機械/SMT/食品産業/LCD  

- ドライバ: D1, D2T/D2T-LM, E1
- ACサーボモーター: FR, E1



**福祉機器**  
Medical Equipment  
医療機関/リハビリセンター/  
介護センター  

- ロボット介助型歩行訓練機
- 内視鏡ホルダーロボット

(日本法人では取扱いがありません。  
台湾本社へ直接お問合せください。)



**リニアモーター ステージ**  
Linear Motor Stage  
自動化搬送/AOI測定設備/  
精密機械/半導体設備  

- コア付リニアモーター
- コアレスリニアモーター
- 円筒型リニアモーター
- 平面モーター
- エアベアリング プラットフォーム
- X-Yステージ • ガントリーシステム
- 単軸リニアモーターステージ



**トルクモーター &  
DDモーター**  
Torque Motor &  
Direct Drive Motor  
工作機械  

- 水冷式トルクモーター:  
TM-2/IM-2, TMRWシリーズ  
検査&テスト機械/ロボット
- DDモーター:  
DMS, DMY, DMN, DMTシリーズ

# 目録

HIWIN クロスローラーベアリング (CRB シリーズ).....	1
製品紹介 .....	1
クロスローラーベアリングの特徴 .....	1
製品型式表示 .....	1
クロスローラーベアリング種類 .....	2
シール部の構造・密封型と解放型の構造.....	4
精度 .....	4
<b>クロスローラーベアリングの選定.....</b>	<b>7</b>
基本定格寿命 .....	7
動等価荷重 .....	7
静等価荷重 .....	8
静的許容モーメント .....	8
静的許容アキシアル方向荷重 .....	8
安全係数 .....	8
基本定格寿命の計算と安全係数の例.....	8
はめ合い .....	9
支持台とフランジの固定方法と設計.....	10
クロスローラーベアリング組付け手順 .....	11
<b>その他.....</b>	<b>12</b>
グリース .....	12
許容回転数 .....	12
注意事項 .....	12
CRBA シリーズ .....	13
CRBB シリーズ .....	14
CRBC シリーズ .....	15
CRBD シリーズ .....	16
CRBE シリーズ .....	17
HIWIN クロスローラーベアリング選定用紙 .....	18

# HIWIN クロスローラーベアリング (CRB シリーズ)

## 製品紹介

HIWIN クロスローラーベアリングは主に外輪、内輪、複数のローラー、それに複数のスペーサーから構成されています。内輪と外輪の間にローラーがあり、ローラーとローラーの間はリテーナで区切られていて、ローラー同士の相互摩擦、回転トルクを減少させます。また、ローラーとリングの軌道輪（レース）の面は線接触になっており、軸受に荷重がかかると、それを受ける部分が大きくなって弾性変形量が下がり、軸受の耐久性が上がってになっています。クロスローラーベアリングのローラーはそれぞれ 90° の角度で相互にクロスするため、アキシャル方向、ラジアル方向とモーメントなど様々な方面からの荷重を同時に受けることができます。

HIWIN クロスローラーベアリングは、外輪分割型 (CRBA)、内輪分割型 (CRBB)、高剛性型 (CRBC)、フランジ穴付き外輪分割型 (CRBD)、フランジ穴付き高剛性型 (CRBE)、カスタム対応型 (CRBX) の 6 種類をラインナップ。そのうち、外輪分割型は内輪回転に、内輪分割型は外輪回転にお使いいただけます。また、高剛性型は内輪と外輪の両方が回転する場合に使用します。フランジ穴付き型は機構との取り付けがしやすく、カスタム対応型はお客様のご希望に応じて軸受の外形を変更することができ、一段と独創的な構造に仕上げられます。各種類とも高剛性と高回転精度が特長です。工業用自動制御装置、工作機械、検査装置、医療機器などの回転部品として幅広い範囲でお使いいただけます。

## クロスローラーベアリングの特徴

- 特許取得、高荷重対応設計
- スムースな回転性
- ラインナップ、サイズも充実
- 高剛性
- コンパクト設計
- カスタム品にも対応
- 多方向からの荷重にも同時に対応
- 取り付け、調整が簡単

## 呼び型番

**CRBD 080 22 A WW C8 P5**

シリーズ:

- CRBA: 外輪分割型
- CRBB: 内輪分割型
- CRBC: 高剛性型
- CRBD: フランジ穴付き・外輪分割型
- CRBE: フランジ穴付き・高剛性型
- CRBX: カスタム対応型

内径:

- 例: 080:内径80mm
- \*2桁の場合最初に「0」を付ける

幅:

- 例: 22:幅22mm

フランジ穴記号:

- 無記号: フランジ穴無
- A: 内輪がタップ穴、外輪がザグリ穴
- B: 内外輪がザグリ穴で同方向
- C: 内外輪がザグリ穴で逆方向

精度等級:

- P5
  - P4
  - P2
  - PD5
  - PD4
  - PD2
- \*精度基準は表1~7をご参照ください

アキシャル方向内部すきま等級:

- C1: 内外輪間にすきまあり  
\*回転摩擦抵抗が少ない
- C8: 内外輪間に予圧あり  
\*アキシャル方向にもラジアル方向にもすきまなしで、回転摩擦抵抗が大きい

シール記号:

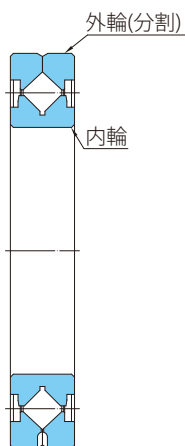
- WW: 密封型(両側にシールあり)
  - NN: 開放型(両側にシールなし)
- \*いずれもグリース補充用の油穴付

## クロスローラーベアリング種類

1. 外輪分割型 (CRBA)：基本的な型式でラインナップが多いです。

内輪回転のアプリケーションに使用します。

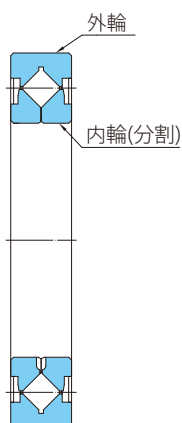
内輪：一体構造、外輪：2分割リングを一体に固定した構造。



2. 内輪分割型 (CRBB)：外輪回転のアプリケーションに使用します。

CRBA よりラインナップは少ないですが主要寸法は同じです。

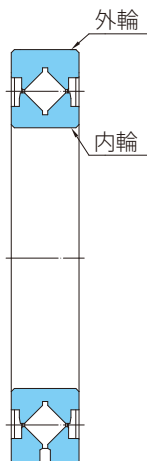
内輪：2分割リングを一体に固定した構造、外輪：一体構造。



3. 高剛性型 (CRBC)：内・外輪同時回転のアプリケーションや剛性を求める際に使用します。

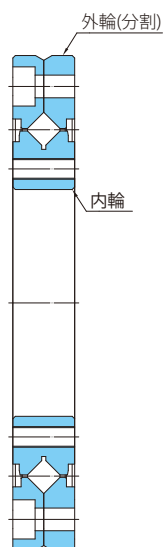
CRBA よりラインナップは少ないですが主要寸法は同じです。

内輪、外輪：一体構造。



4. フランジ穴付き外輪分割型 (CRBD)：組付けし易いフランジ穴付きタイプの基本的な型式です。

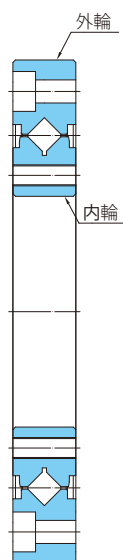
内輪：一体構造、外輪：2分割リングを一体に固定した構造。



5. フランジ穴付き高剛性型 (CRBE)：フランジ穴付きタイプです。

内・外輪同時回転のアプリケーションや剛性を求める際に  
使用します。CRBD と主要寸法は同じです。

内輪、外輪：一体構造。



6. カスタム対応型 (CRBX)：お客様のご要望に応じて軸受の設計・訂正が可能。軸受構造をより

独創的にアレンジ。特殊環境における使用に合わせて表面処理にも対応。





## シール部の構造・密封型と開放型の構造

1. 密封型：オイルシールには非常に良好な密封効果があり、異物が軌道輪（レース）に入るのを防ぐのとグリースが軌道輪に漏れるのを防ぐダブル効果を発揮しています。また、油穴からグリースを補充することも可能です。
2. 開放型：ノンオイルシール構造のため、摩擦抵抗が小さく、ロートルクの軸受に使用します。解放型も油穴からグリース補充することが可能です。

## 精度

表1 クロスローラーベアリング内径の寸法許容差表

単位：μm

軸受内径寸法 d (mm)		内径平均誤差量 $\Delta d_{mp}$					
		P5、P4、P2		PD5		PD4、PD2	
を超え	以下	max	min	max	min	max	min
18	30	0	-10	0	-6	0	-5
30	50	0	-12	0	-8	0	-6
50	80	0	-15	0	-9	0	-7
80	120	0	-20	0	-10	0	-8
120	150	0	-25	0	-13	0	-10
150	180	0	-25	0	-13	0	-10
180	250	0	-30	0	-15	0	-12
250	315	0	-35	0	-18	0	-
315	400	0	-40	0	-23	0	-

注：1. " $d_{mp}$ " は軸内径の2点を測定して得た最大直径と最小直径の平均値。

2. HIWIN CRBA と CRBB シリーズの精度レベルは P5、P4、P2、PD5 の四つに分けてある。これ以上更に高精度のを求めなら、HIWIN までご連絡ください。
3. HIWIN CRBC シリーズの精度レベルは P4、P2、PD4、PD2 の四つに分けてある。
4. HIWIN CRBD シリーズの精度は P5 及び P4 を分けてあります。これ以上更に高精度のを求めなら、HIWIN までご連絡ください。
5. HIWIN CRBE シリーズの精度は P4 及び P2 を分けてあります。これ以上更に高精度のを求めなら、HIWIN までご連絡ください。

表2 クロスローラーベアリング外径の寸法許容差表

単位：μm

軸受外径寸法 D (mm)		外径平均誤差量 $\Delta D_{mp}$					
		P5、P4、P2		PD5		PD4、PD2	
を超え	以下	max	min	max	min	max	min
18	30	0	-	0	-	0	-
30	50	0	-11	0	-7	0	-6
50	80	0	-13	0	-9	0	-7
80	120	0	-15	0	-10	0	-8
120	150	0	-18	0	-11	0	-9
150	180	0	-25	0	-13	0	-10
180	250	0	-30	0	-15	0	-11
250	315	0	-35	0	-18	0	-13
315	400	0	-40	0	-20	0	-
400	500	0	-45	0	-23	0	-

注：1. " $D_{mp}$ " は軸内径の2点を測定して得た最大直径と最小直径の平均値。

2. HIWIN CRBA と CRBB シリーズの精度レベルは P5、P4、P2、PD5 の四つに分けてある。これ以上更に高精度のを求めなら、HIWIN までご連絡ください。
3. HIWIN CRBC シリーズの精度レベルは P4、P2、PD4、PD2 の四つに分けてある。
4. HIWIN CRBD シリーズの精度は P5 及び P4 を分けてあります。これ以上更に高精度のを求めなら、HIWIN までご連絡ください。
5. HIWIN CRBE シリーズの精度は P4 及び P2 を分けてあります。これ以上更に高精度のを求めなら、HIWIN までご連絡ください。

表3 クロスローラーベアリングの幅許容差表

単位：μm

軸受内径寸法 d (mm)		内輪または外輪幅の誤差量 $\Delta B_s, \Delta C_s$			
		CRBA 内輪、CRBD 内輪		CRBA 外輪、CRBD 外輪	
		CRBB 外輪			
		CRBC 内輪、CRBC 外輪		CRBB 内輪	
		CRBE 内輪、CRBE 外輪			
を超え	以下	max	min	max	min
18	30	0	-75	0	-100
30	50	0	-75	0	-100
50	80	0	-75	0	-100
80	120	0	-75	0	-100
120	150	0	-100	0	-120
150	180	0	-100	0	-120
180	250	0	-100	0	-120
250	315	0	-120	0	-150
315	400	0	-150	0	-200

注：1.  $\Delta B_s$  と  $\Delta C_s$  は内輪或いは外輪の単一幅偏差です。測定された寸法と公称寸法の差です。

表4 CRBA・CRBC 内輪回転精度表

単位：μm

軸受内径寸法 d (mm)		内輪ラジアル方向振れ量 $K_{ia}$			内輪端面振れ量 $S_{ia}$		
		PD5	PD4	PD2	PD5	PD4	PD2
		P5	P4	P2	P5	P4	P2
		max	max	max	max	max	max
18	30	4	3	3	4	3	3
30	50	5	4	3	5	4	3
50	80	5	4	3	5	4	3
80	120	6	5	3	6	5	3
120	150	8	6	3	8	6	3
150	180	8	6	5	8	6	5
180	250	10	8	5	10	8	5
250	315	13	10	7	13	10	7
315	400	15	12	8	15	12	8

注：1. 内輪ラジアル方向振れ量 ( $K_{ia}$ ) と内輪端面振れ量 ( $S_{ia}$ ) は内輪分割型 (CRBB シリーズ) には使用しない。

2. HIWIN CRBA シリーズの精度レベルは P5、P4、P2、PD5 の四つに分けてある。これ以上更に高精度のを求めたら、HIWIN までご連絡ください。

3. HIWIN CRBC シリーズの精度レベルは P4、P2、PD4、PD2 の四つに分けてある。

表5 CRBB・CRBC 外輪回転精度表

単位：μm

軸受外径寸法 D (mm)		外輪ラジアル方向振れ量 $K_{ea}$			外輪端面振れ量 $S_{ea}$		
		PD5	PD4	PD2	PD5	PD4	PD2
		P5	P4	P2	P5	P4	P2
		max	max	max	max	max	max
18	30	-	-	-	-	-	-
30	50	7	5	3	7	5	3
50	80	8	5	4	8	5	4
80	120	10	6	5	10	6	5
120	150	11	7	5	11	7	5
150	180	13	8	5	13	8	5
180	250	15	10	7	15	10	7
250	315	18	11	7	18	11	7
315	400	20	13	8	20	13	8
400	500	23	15	-	23	15	-

注：1. 外輪ラジアル方向振れ量 ( $K_{ea}$ ) と外輪端面振れ量 ( $S_{ea}$ ) は外輪分割型 (CRBA シリーズ) には使用しない。

2. HIWIN CRBB シリーズの精度レベルは P5、P4、P2、PD5 の四つに分けてある。これ以上更に高精度のを求めたら、HIWIN までご連絡ください。

3. HIWIN CRBC シリーズの精度レベルは P4、P2、PD4、PD2 の四つに分けてある。



表 6 CRBD 内外輪回転精度表

単位：μm

型番	内輪ラジアル方向振れ量 $K_{ia}$		内輪端面振れ量 $S_{ia}$		外輪ラジアル方向振れ量 $K_{ea}$		外輪端面振れ量 $S_{ea}$	
	P5	P4	P5	P4	P5	P4	P5	P4
	max	max	max	max	max	max	max	max
CRBD 02012	4	3	4	3	6	4	7	4
CRBD 03515	5	4	5	4	7	5	7	5
CRBD 05515	5	4	5	4	8	5	8	5
CRBD 08022	5	4	5	4	8	5	8	5
CRBD 09025	6	5	6	5	10	6	10	6
CRBD 11528	6	5	6	5	10	6	10	6
CRBD 16035	8	6	8	6	13	8	13	8

表 7 CRBE 内外輪回転精度表

単位：μm

型番	内輪ラジアル方向振れ量 $K_{ia}$		内輪端面振れ量 $S_{ia}$		外輪ラジアル方向振れ量 $K_{ea}$		外輪端面振れ量 $S_{ea}$	
	P4	P2	P4	P2	P4	P2	P4	P2
	max	max	max	max	max	max	max	max
CRBE 02012	3	3	3	3	5	4	5	4
CRBE 03515	4	3	4	3	6	5	6	5
CRBE 05515	4	3	4	3	6	5	6	5
CRBE 08022	4	3	4	3	8	5	8	5
CRBE 09025	5	3	5	3	10	7	10	7
CRBE 11528	5	3	5	3	10	7	10	7
CRBE 16035	6	5	6	5	11	7	11	7
CRBE 21040	8	5	8	5	13	8	13	8

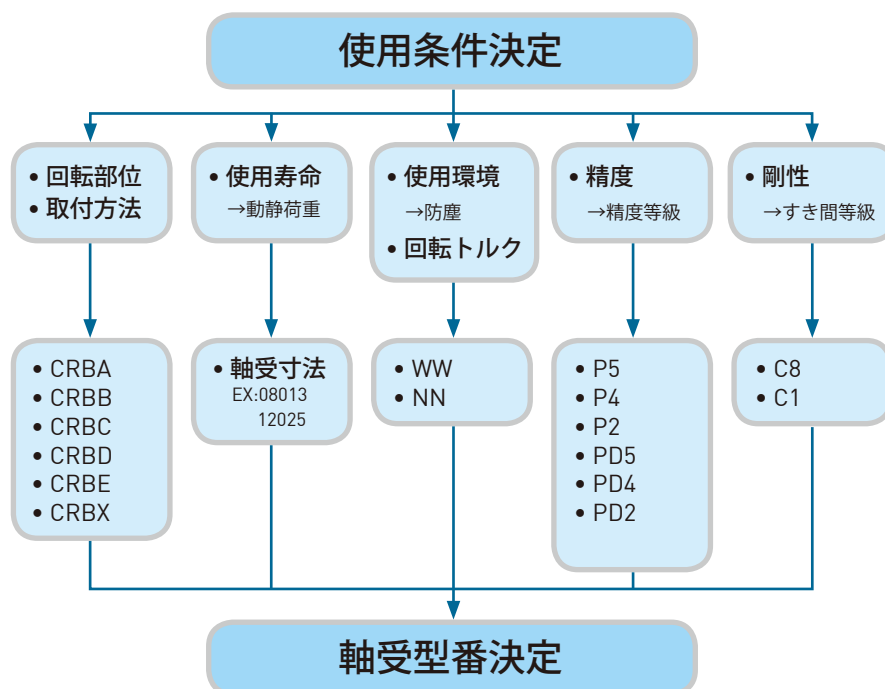
表 8 ラジアル方向内部すき間表

単位：μm

ローラーのピッチ円径 $D_{PW}$ (mm)		すき間等級			
		C8		C1	
を超え	以下	min	max	min	max
30	50	-8	0	2	15
50	80	-10	0	2	20
80	120	-10	0	2	20
120	140	-10	0	2	20
140	160	-10	0	2	20
160	180	-10	0	2	20
180	200	-10	0	2	20
200	225	-10	0	2	20
225	250	-10	0	2	20
250	280	-15	0	2	25
280	315	-15	0	2	25
315	355	-15	0	2	25
355	400	-15	0	2	25
400	450	-20	0	2	25

## クロスローラーベアリングの選定

一般的なクロスローラーベアリングの選定方法は次のとおり。



## 基本定格寿命 (Basic Rating Life, L)

基本定格寿命とは、同じ仕様の軸受を同一操作条件下で個々に運転させ、そのうちの90%が材料疲労(フレーキング)をおこさずに回転できるの総回転数を基本定格寿命といいます。計算式(1)により、固定荷重と固定回転の下で使用できる軸受の基本定格寿命を推算することができます。

$$L = \left( \frac{C}{f_w \cdot P} \right)^{10/3} \dots\dots\dots (1)$$

計算式(2)において、L = 軸受の基本定格寿命、単位は 10<sup>6</sup> 回転数 (revolution)。P = 動等価荷重、C = 基本動態定格荷重、P と C の単位は同じとし、ニュートン (N) です。

荷重係数：

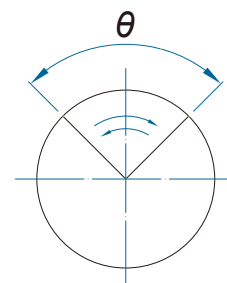
使用条件	F <sub>w</sub>
無衝撃運動	1 ~ 1.2
普通の運動	1.2 ~ 1.5
激しい振動や衝撃	1.5 ~ 3

揺動運動で使用される場合、揺動寿命は計算式(2)の通りです。θは揺動角度です。Locは揺動回数です。

$$Loc = \frac{180^\circ}{\theta} \times L \dots\dots\dots (2)$$

Loc : 揺動寿命 (10<sup>6</sup> 回)

\* 揺動角度が小さい時、当社までお問い合わせください。



## 動等価荷重 (Dynamic Equivalent Load, P)

動等価荷重の計算式は(3)の通りです。

$$P = X \left( F_r + \frac{2M}{D_{pw}} \right) + Y F_a \dots\dots\dots (3)$$

$$\frac{F_a}{F_r + 2M/D_{pw}} \leq 1.5 \text{ 時, } X = 1, Y = 0.45。$$

$$\frac{F_a}{F_r + 2M/D_{pw}} > 1.5 \text{ 時, } X = 0.67, Y = 0.67。$$

式(3)において、 $P$  = 動等価負荷、 $F_r$  = ラジアル方向荷重、 $F_a$  = アキシアル方向荷重、 $P$ 、 $F_r$ 、 $F_a$  の単位は (N) です。  
 $M$  = モーメントで、単位は  $N \cdot mm$  です。ラジアル方向とアキシアル方向の荷重係数で、ピッチ円直径  $D_{pw}$  = (軸受内径  $d$  + 軸受外径  $D$ )/2、単位：mm) です。〔カタログ記載〕

## 静等価荷重 (Static Equivalent Load, $P_0$ )

静等価荷重の計算式は (4) の通りです。

$$P_0 = F_r + \frac{2M}{D_{pw}} + 0.44 F_a \quad \dots\dots\dots (4)$$

## 静的許容モーメント

最大モーメント荷重は  $M_0$ 。計算式 (5) の通りです。

$$M_0 = C_0 \times \frac{D_{pw}}{2} \quad \dots\dots\dots (5)$$

## 静的許容アキシアル方向荷重 (軸方向)

計算式 (6) の通りです。

$$F_{a0} = \frac{C_0}{0.44} \quad \dots\dots\dots (6)$$

計算式 (4) において、 $P_0$  = 静等価荷重、 $F_r$  = ラジアル方向荷重、 $F_a$  = アキシアル方向荷重。計算式 (6) において  $F_{a0}$  = 静的許容アキシアル方向荷重。計算式 (5) において  $M_0$  = 静的許容モーメント。 $P_0$ 、 $F_r$ 、 $F_a$  と  $F_{a0}$  の単位は同じとし、N で示します。 $M$  = モーメント。但し、 $P_0$ 、 $F_r$ 、 $F_a$  と  $F_{a0}$  の単位は同じです。ピッチ円直径  $D_{pw}$  = (軸受内径  $d$  + 軸受外径  $D$ )/2 で、単位は mm。

## 安全係数 (Safety Factor, $f_s$ )

安全係数 ( $f_s$ ) は計算式 (4) に示すとおり、主に基本静定格荷重 ( $C_0$ ) と静等価荷重 ( $P_0$ ) によって決められます。軸受使用時の操作条件と安全係数の関係を表す数値は表 9 に示す通り。

$$f_s = \left( \frac{C_0}{P_0} \right) \quad \dots\dots\dots (7)$$

$C_0$  = 基本静定格荷重、 $P_0$  = 静等価荷重で、どちらも単位は N です。

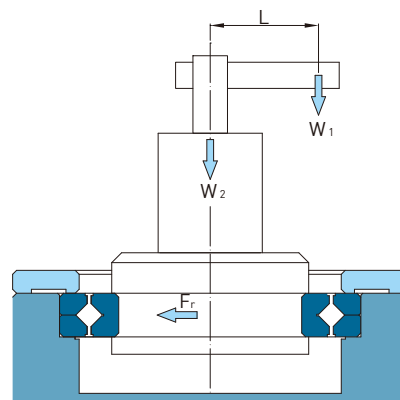
表 9 操作条件と安全係数

操作条件	安全係数 ( $f_s$ )
基本操作	$\geq 1.5$
軸受が振動を受けたときの負荷	$\geq 2$
高速回転と高精度要求	$\geq 3$

## 基本定格寿命の計算と安全係数の例

軸受：CRBA 15025 WW

内径 $d = 150$ mm	$W_1 = 800$ N
外径 $D = 210$ mm	$W_2 = 2200$ N
ピッチ円直径 $D_{pw} = 180$ mm	
基本動定格荷重 $C = 73100$ N	$F_r = 3000$ N
基本静定格荷重 $C_0 = 131900$ N	$L = 800$ mm



計算方法は次の通り：

ラジアル方向荷重： $F_r = 3000 \text{ N}$

アキシャル方向荷重： $F_a = W_1 + W_2 = 800 + 2200 = 3000 \text{ N}$

モーメント： $M = W_1 \times L = 800 \times 800 = 640000 \text{ N}\cdot\text{mm}$

ピッチ円直径： $D_{pw} = (d + D)/2 = (150 + 210)/2 = 180 \text{ mm}$

$$\frac{F_a}{F_r + 2M/D_{pw}} = \frac{3000}{3000 + 2 \times 640000 / 180} \cong 0.297 < 1.5$$

このため、ラジアル方向の荷重係数  $X = 1$ 、アキシャル方向の荷重係数  $Y = 0.45$  とします。

動等価荷重：

$$P = X \left( F_r + \frac{2M}{D_{pw}} \right) + Y F_a = 1 \times \left( 3000 + \frac{2 \times 640000}{180} \right) + 0.45 \times 3000 \cong 11461 \text{ N}$$

静等価荷重：

$$P_0 = F_r + \frac{2M}{D_{pw}} + 0.44 F_a = 3000 + \frac{2 \times 640000}{180} + 0.44 \times 3000 \cong 11431 \text{ N}$$

$$\text{基本定格寿命：} L = \left( \frac{C}{P} \right)^{\frac{10}{3}} = \left( \frac{73100}{11461} \right)^{\frac{10}{3}} \cong 481 (\times 10^6 \text{ rev.})$$

$$\text{安全係数：} f_s = \left( \frac{C_0}{P_0} \right) = \frac{131900}{11431} \cong 11.5$$

注：アキシャル方向荷重 ( $F_a$ )、ラジアル方向荷重 ( $F_r$ )、モーメント ( $M$ ) が軸受に作用する場合、この3つの荷重は軸受にどの方向から力がかかってもすべて正の値で計算します。

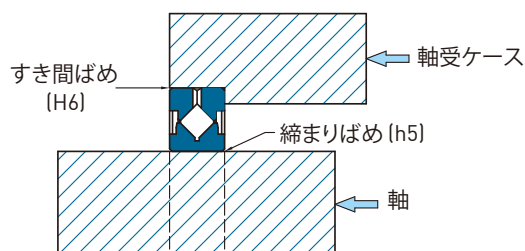
## はめ合い

表 10 軸・軸受ケースの寸法

アキシャル方向すきま	荷重条件		はめ合い	
			軸	軸受ケース
C8 (予圧あり)	内輪回転	通常時	h5	H6
		振動が大きい時		
	外輪回転	通常時	g5	JS6 または J6
		振動が大きい時		
C1 (予圧なしすきまあり)	内輪回転	通常時	js5 または j5	H6
		振動が大きい時	k5	JS6 または J6
	外輪回転	通常時	g5	JS6 または J6
		振動が大きい時	h5	K6

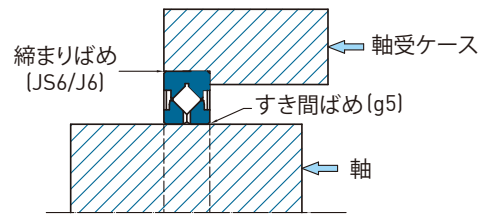
例 1：

アキシャル方向のすき間等級 = C8、荷重条件 = 内輪の回転荷重 (軸受内輪は回転し、外輪は回転しない) の時、外輪分割型 (CRBA) のクロスローラーベアリングを使用します。



例 2 :

アキシャル方向すき間等級 = C8、荷重条件 = 外輪の回転荷重 (軸受外輪は回転、内輪は回転しない) の時、内輪分割型 (CRBB) のクロスローラーベアリングを使用します。



## 支持台とフランジの固定方法と設計

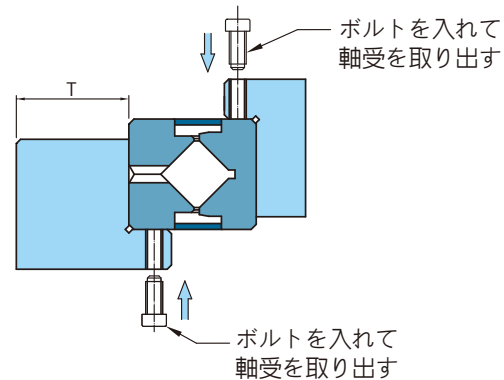
支持台とフランジは、軸受をしっかりと固定するための部品です。クロスローラーベアリングは薄壁構造であることから、支持台とフランジの剛性を第一に考慮しました。軸受が分割型の場合、支持台とフランジの剛性が足りないと、内輪と外輪に同じように圧力がかからず、軸受にモーメント荷重がかかると変形してしまい、ローラーと軌道輪の接触面が同じようにならず、軸受の性能が下がり不安定になってしまいます。そこで、このような状況を防ぐために、次のような支持台とフランジの設計方法を提案致します。

1. 支持台：支持台の壁厚 T は、計算式 (5) で求めることができます：

$$T > \frac{D-d}{2} \times 0.6 \dots\dots\dots (5)$$

計算式 (5) において、D = 外輪外径、d = 内輪内径とします。計算式における提案値は支持台に鉄鋼材料を使った場合の値です。アルミまたはアルミ合金など比較的やわらかい材質を使う場合、その特性により適宜調整してください。

このほか、支持台にネジ穴を開けた構造にすることで、軸受を支持台から取り出さなければならない時、ネジ穴にボルトを差し込み、そのボルトを使って軸受を支持台から取り出すことができます。この方法だと、解体が簡単なだけでなく、軸受が傷つくのを防ぐことができます。側面クランプの寸法は、軸受仕様書の取付寸法を参考にして設計してください。



2. フランジ：一般的な組み立て機構として使用するフランジ壁厚 (E) とフランジ部のすき間 (S) は、計算式 (6) を参考にして設計します。

$$\begin{aligned} E &= B \times 0.5 \sim B \times 1.2 \\ H &= B \begin{matrix} +0 \\ -0.1 \end{matrix} \dots\dots\dots (6) \\ S &= 0.5\text{mm} \end{aligned}$$

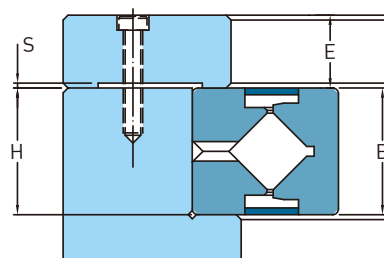
外輪フランジ締め用のボルト数は表 11 をご参照ください。内輪のフランジを設計する場合、軸受の内輪内径に表 11 から適切なボルト数をお選びください。支持台またはフランジに中硬度の鋼材を使う場合、締め付ボルトのトルク値は表 12 を参考にしてください。取り付ける時は、ボルトをしっかり締め付けてフランジを固定します。また、フランジを取り付ける時、部品の寸法許容範囲を十分に考慮し、フランジが内外輪としっかりかみ合うようにしなければなりません。組立精度に高い要求がある場合、フランジを設計するに当たり段差をつけ、平面を削る形で段差の大きさを調整して、締め付けるのに必要な力を調節してください。フランジが鋼鉄材質の時、締めり量は普通 0.02 ~ 0.05mm で調整します。但し、それぞれ異なる軸径や荷重に対する要求に応じて、十分な締め付剛性を提供するために、多少余裕を持たせるようにしてください。

表 11 ボルト数・ボルト寸法

外輪外径 D (mm)	ボルト数	ボルト仕様
100 以下	8 (含) 以上	M3-M5
100-200	12 (含) 以上	M4-M8
200-500	16 (含) 以上	M5-M12
500 以上	24 (含) 以上	M6~

表 12 ボルト締付トルク値

ボルト仕様	トルク値 (N-m)	ボルト仕様	トルク値 (N-m)
M3	2	M10	70
M4	4	M12	120
M5	9	M16	200
M6	14	M20	390
M8	30	M22	530



## クロスローラーベアリング組付け手順

1. 準備: クロスローラーベアリング (以下: CRB)、軸、軸受ケース (P9 例 1 の図を参照)、その他の部品を乾いた布などできれいに拭いて、油汚れやごみを取り除いてあることをご確認ください。

2. CRB の組付け手順:

- a. P9 例 1 の図のすき間ばめ部は CRB と軸受ケースを水平に保ち加圧方法により組付けてください。組付けにくい場合はゴム製ハンマーで軸受ケースの各部位を軽く叩き、最終的に音の変化ではめあいをご確認ください。
- b. P9 例 1 の図の締めりばめ部は CRB 内輪を加熱または軸を冷却して部品を膨張または収縮させて取付け易くして組付けます。但し CRB 内輪を加熱するとき 80°C 以上にならないようご注意ください。
- c. 軸受を叩くとき、力を入れすぎると損傷する恐れがありますのでご注意ください。
- d. CRB はそのままご使用いただけるように調整して出荷しております。お客様が CRB をご使用になる際は、分解せずにそのままご使用ください。みだりに CRB の固定ボルトを外さないでください。[万が一ご使用前に、分解し、CRB の内輪と外輪の芯ずれが発生した場合、CRB の外輪にある固定ボルトを少し緩め、CRB を軸受ケースに設置した後、一体型内輪を若干回転させ、スムーズに回転するように同心度を修正し、緩めたボルトを仮締め、本締めの 2 段階で締付けてください。]

3. CRB の組付け手順 (フランジ穴がある場合): フランジを軸受に設置し、ねじ穴を合わせて図 1 の順番通りに対角線に仮締め、本締めの 2 段階で締付けてください。一度にきつく締付け過ぎると不具合の原因となりますのでご注意ください。

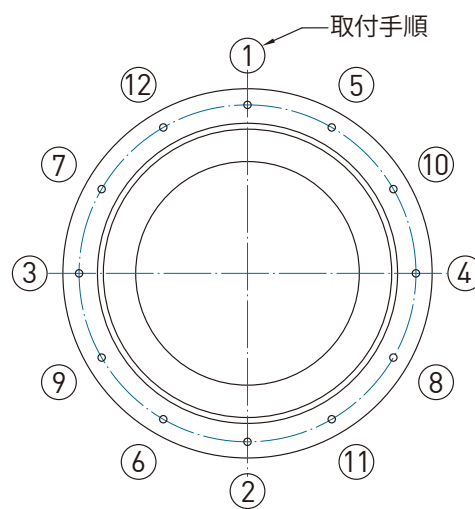


図 1



## その他

### グリース

1. クロスローラーベアリングには HIWIN G05 グリース (2号リチウム石けん基グリース)が入っていますので、直接お使いいただけます。滑らかに動かないと摩擦抵抗が上がり、寿命が縮まります。解放型の軸受は定期的 (約1～6ヵ月ごと) にグリースを補充してください。補充サイクルは使用状況によって異なります。補充する際は必ず同じグリースをお使いいただき、軸受内部構造にたっぷり均等になるようにしてください。
2. 種類の違うグリースを混ぜて使うのはおやめください。
3. 高震動、クリーンルーム、真空状態、高温または低音など特殊環境でお使いになる場合、一般的なグリースでなく、特別なグリースが必要になることがあります。その場合、当社までお問い合わせください。

### 許容回転数

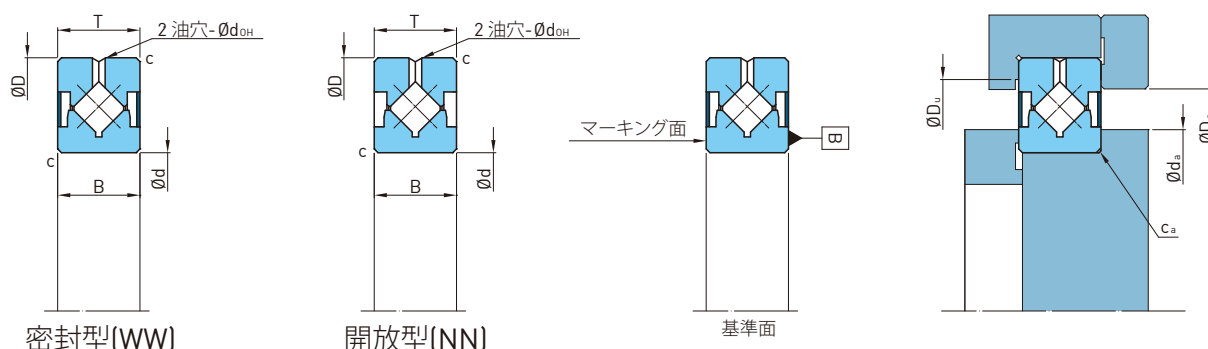
クロスローラーベアリングの容許 DN 値は 60000 mm•rpm となっています。例えば、CRBB 05013 WW C8 P5 の軸受の場合、ローラー PCD は約 65 mm、許容回転数は 60000/65、約 923 rpm です。

### 注意事項

1. 軸受の正常使用温度は 10～80℃です。温度範囲を超えてお使いになる場合、当社までお問い合わせください。
2. 異物が軸受内部構造に入ると、ローラー回転経路が損傷したり、最悪の場合、軸受の機能が失われることがあります。絶対に異物が軸受内部構造に入り込まないようにしてください。
3. 万一、異物が軸受内部構造に入ってしまった時、きれいに洗浄した後、グリースを差してください。
4. みだりに分割型軸受の固定ボルトやナットを取り外さないでください。取り付ける時は、ボルトとナットを上から強く押さえないでください。

## CRBA シリーズ [ 外輪分割型 ]

1. 外輪分割型 (CRBA)。内径寸法は 20 ～ 400 mm。密封型 (Sealed) と開放型 (Open) の 2 種類。



寸法 (mm)			軸受型番	油穴寸法 $d_{oH}$ (mm)	定格荷重 (kN)		取付寸法 (mm)			
内径 (d)	外径 (D)	幅 (B, T)			動荷重 $C$	静荷重 $C_0$	$d_a$	$D_a$	$D_u$	$C_a$ (max)
20	36	8	CRBA 02008	1.5	4.1	4	22.9	30.8	32	0.6
25	41	8	CRBA 02508	1.5	4.5	4.8	27.9	35.8	37	0.6
30	55	10	CRBA 03010	1.5	8.2	9.2	35	46.8	47.5	0.6
35	60	10	CRBA 03510	1.5	8.5	10	40	51.8	52.5	0.6
40	65	10	CRBA 04010	1.5	9.3	11.6	45	56.8	57.5	0.6
45	70	10	CRBA 04510	1.5	9.6	12.5	50	61.8	62.5	0.6
50	80	13	CRBA 05013	2	18.9	23.4	57.2	72	74.2	0.6
60	90	13	CRBA 06013	2	20.3	27	67	82	84.2	0.6
70	100	13	CRBA 07013	2	21.7	30.6	77	92	94.2	0.6
80	110	13	CRBA 08013	2	22.8	34.2	87	102	104.2	0.6
80	120	16	CRBA 08016	2.5	30.2	44.8	92	109	111.2	0.6
90	130	16	CRBA 09016	2.5	30.8	47.4	104	120	121.2	1
90	140	20	CRBA 09020	2.5	39.7	60.2	104	120	126.8	1
100	140	16	CRBA 10016	2.5	32.5	52.3	112	129	131.2	1
100	150	20	CRBA 10020	2.5	40.4	63.6	117	132	137.8	1
110	160	20	CRBA 11020	2.5	42.7	70.2	126	143	147.8	1
120	150	16	CRBA 12016	2.5	28.1	50.3	126	143	144	1
120	170	20	CRBA 12020	2.5	44.9	76.9	136	153	157.8	1.5
120	180	25	CRBA 12025	2.5	66.3	109	138	158	166	1.5
130	190	25	CRBA 13025	2.5	67.8	114.8	148	168	176	1.5
140	200	25	CRBA 14025	2.5	69.5	120.6	161	178	186	1.5
150	210	25	CRBA 15025	2.5	73.1	131.9	168	188	196	1.5
150	230	30	CRBA 15030	3	114.3	187.3	181	198	211.5	1.5
160	220	25	CRBA 16025	2.5	74.5	137.7	181	198	206	1.5
170	220	20	CRBA 17020	2.5	52.3	103.6	183	203	207.8	1.5
180	240	25	CRBA 18025	2.5	79.6	154.8	198	218	226	1.5
190	240	25	CRBA 19025	2.5	54.5	113.6	203	223	228	1
200	260	25	CRBA 20025	2.5	82.3	166.4	218	238	246	2
200	280	30	CRBA 20030	3	122.9	242	231	248	261.5	2
200	295	35	CRBA 20035	3	155.9	277.4	238	258	272	2
220	280	25	CRBA 22025	2.5	86.3	183.5	237	259	266	2
240	300	25	CRBA 24025	2.5	90.5	200.6	257	279	286	2
250	310	25	CRBA 25025	2.5	91.6	206.4	267	289	296	2
250	330	30	CRBA 25030	3	142	286.2	280	299	311.5	2
250	355	40	CRBA 25040	4	207	391.8	289	311	329.8	2
300	360	25	CRBA 30025	2.5	100.6	246.5	317	339	346	2.5
300	395	35	CRBA 30035	3	191.6	407.8	337	359	372	2.5
300	405	40	CRBA 30040	4	227	465.8	339	361	377.3	2.5
400	480	35	CRBA 40035	3	219.4	532.9	426	447	464.5	2.5

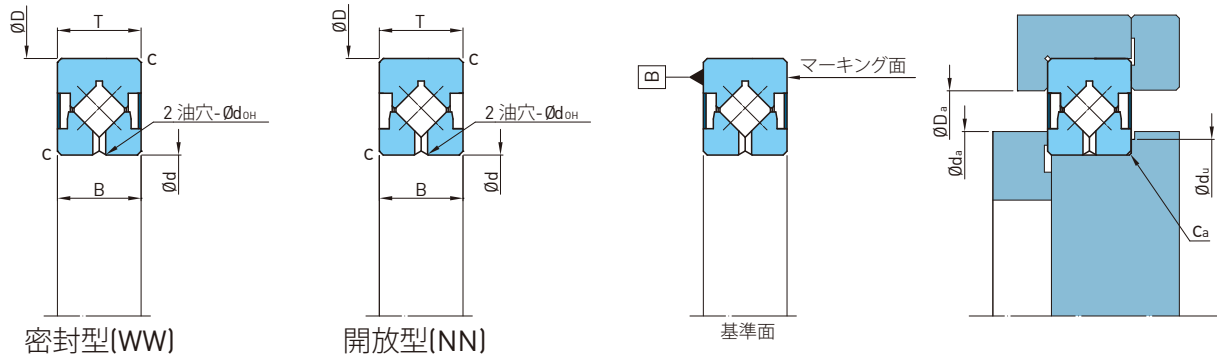
注：1. 定格荷重は、ISO76 / ISO281 規格による。

2. ご要望の寸法がある場合、当社までお問い合わせください。

3. 内輪基準面 B はお客様の使用基準面であり、Mark Surface に型式及び製品のシリアル番号を表示してある。

## CRBB シリーズ [ 内輪分割型 ]

2. 内輪分割型 (CRBB)。内径寸法は 30 ～ 400 mm。密封型 (Sealed) と開放型 (Open) の 2 種類。

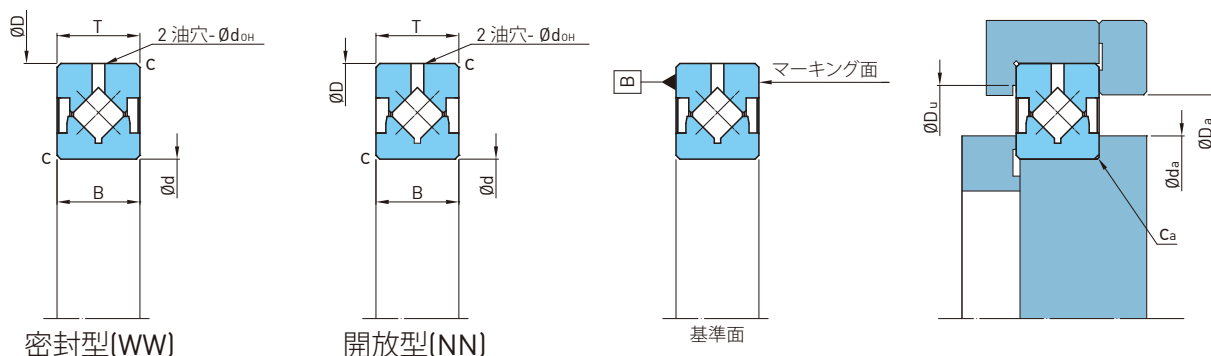


寸法 (mm)			軸受型番	油穴寸法 $d_{OH}$ (mm)	定格荷重 (kN)		取付寸法 (mm)			
内径 (d)	外径 (D)	幅 (B, T)			動荷重 $C$	静荷重 $C_0$	$d_a$	$d_u$	$D_a$	$C_a$ (max)
30	55	10	CRBB 03010	1.5	8.2	9.2	35	34.4	46.8	0.6
35	60	10	CRBB 03510	1.5	8.5	10	40	39.4	51.8	0.6
40	65	10	CRBB 04010	1.5	9.3	11.6	45	44.4	56.8	0.6
45	70	10	CRBB 04510	1.5	9.6	12.5	50	49.4	61.8	0.6
50	80	13	CRBB 05013	2	18.9	23.4	57.2	55.6	72	0.6
60	90	13	CRBB 06013	2	20.3	27	67	65.6	82	0.6
70	100	13	CRBB 07013	2	21.7	30.6	77	75.6	92	0.6
80	110	13	CRBB 08013	2	22.8	34.2	87	85.6	102	0.6
80	120	16	CRBB 08016	2.5	30.2	44.8	92	89	109	0.6
90	130	16	CRBB 09016	2.5	30.8	47.4	104	99	120	1
90	140	20	CRBB 09020	2.5	39.7	60.2	104	101	120	1
100	140	16	CRBB 10016	2.5	32.5	52.3	112	109	129	1
100	150	20	CRBB 10020	2.5	40.4	63.6	117	111	132	1
110	160	20	CRBB 11020	2.5	42.7	70.2	126	121	143	1
120	150	16	CRBB 12016	2.5	28.1	50.3	126	126	143	1
120	170	20	CRBB 12020	2.5	44.9	76.9	136	131	153	1.5
120	180	25	CRBB 12025	2.5	66.3	109	138	134	158	1.5
130	190	25	CRBB 13025	2.5	67.8	114.8	148	144	168	1.5
140	200	25	CRBB 14025	2.5	69.5	120.6	161	154	178	1.5
150	210	25	CRBB 15025	2.5	73.1	131.9	168	164	188	1.5
150	230	30	CRBB 15030	3	114.3	187.3	181	168.5	198	1.5
160	220	25	CRBB 16025	2.5	74.5	137.7	181	174	198	1.5
170	220	20	CRBB 17020	2.5	52.3	103.6	183	181	203	1.5
180	240	25	CRBB 18025	2.5	79.6	154.8	198	194	218	1.5
190	240	25	CRBB 19025	2.5	54.5	113.6	203	203	223	1
200	260	25	CRBB 20025	2.5	82.3	166.4	218	214	238	2
200	280	30	CRBB 20030	3	122.9	242	231	218.5	248	2
200	295	35	CRBB 20035	3	155.9	277.4	238	222.5	258	2
220	280	25	CRBB 22025	2.5	86.3	183.5	237	234	259	2
240	300	25	CRBB 24025	2.5	90.5	200.6	257	254	279	2
250	310	25	CRBB 25025	2.5	91.6	206.4	267	264	289	2
250	330	30	CRBB 25030	3	142	286.2	280	268.5	299	2
250	355	40	CRBB 25040	4	207	391.8	289	275	311	2
300	360	25	CRBB 30025	2.5	100.6	246.5	317	314	339	2.5
300	395	35	CRBB 30035	3	191.6	407.8	337	322.5	359	2.5
300	405	40	CRBB 30040	4	227	465.8	339	325	361	2.5
400	480	35	CRBB 40035	3	219.4	523.9	426	415.5	447	2.5

- 注：1. 定格荷重は、ISO76 / ISO281 規格による。  
 2. ご要望の寸法がある場合、当社までお問い合わせください。  
 3. 外輪基準面 B はお客様の使用基準面であり、Mark Surface に型式及び製品のシリアル番号を表示してある。

## CRBC シリーズ [ 高剛性型 ]

3. 高剛性型 (CRBC)。内径寸法は 20 ~ 400mm。密封型 (Sealed) と開放型 (Open) の 2 種類。



寸法 (mm)			軸受型番	油穴寸法 $d_{OH}$ (mm)	定格荷重 (kN)		取付寸法 (mm)			
内径 (d)	外径 (D)	幅 (B, T)			動荷重 $C$	静荷重 $C_0$	$d_a$	$D_a$	$D_u$	$C_a$ (max)
20	36	8	CRBC 02008	1.5	4.1	4	22.9	30.8	32	0.6
25	41	8	CRBC 02508	1.5	4.5	4.8	27.9	35.8	37	0.6
30	55	10	CRBC 03010	1.5	8.2	9.2	35	46.8	47.5	0.6
35	60	10	CRBC 03510	1.5	8.5	10	40	51.8	52.5	0.6
40	65	10	CRBC 04010	1.5	9.3	11.6	45	56.8	57.5	0.6
45	70	10	CRBC 04510	1.5	9.6	12.5	50	61.8	62.5	0.6
50	80	13	CRBC 05013	2	18.9	23.4	57.2	72	74.2	0.6
60	90	13	CRBC 06013	2	20.3	27	67	82	84.2	0.6
70	100	13	CRBC 07013	2	21.7	30.6	77	92	94.2	0.6
80	110	13	CRBC 08013	2	22.8	34.2	87	102	104.2	0.6
80	120	16	CRBC 08016	2.5	30.2	44.8	92	109	111.2	0.6
90	130	16	CRBC 09016	2.5	30.8	47.4	104	120	121.2	1
90	140	20	CRBC 09020	2.5	39.7	60.2	104	120	126.8	1
100	140	16	CRBC 10016	2.5	32.5	52.3	112	129	131.2	1
100	150	20	CRBC 10020	2.5	40.4	63.6	117	132	137.8	1
110	160	20	CRBC 11020	2.5	42.7	70.2	126	143	147.8	1
120	150	16	CRBC 12016	2.5	28.1	50.3	126	143	144	1
120	170	20	CRBC 12020	2.5	44.9	76.9	136	153	157.8	1.5
120	180	25	CRBC 12025	2.5	66.3	109	138	158	166	1.5
130	190	25	CRBC 13025	2.5	67.8	114.8	148	168	176	1.5
140	200	25	CRBC 14025	2.5	69.5	120.6	161	178	186	1.5
150	210	25	CRBC 15025	2.5	73.1	131.9	168	188	196	1.5
160	220	25	CRBC 16025	2.5	74.5	137.7	181	198	206	1.5
170	220	20	CRBC 17020	2.5	52.3	103.6	183	203	207.8	1.5
180	240	25	CRBC 18025	2.5	79.6	154.8	198	218	226	1.5
190	240	25	CRBC 19025	2.5	54.5	113.6	203	223	228	1.5
200	260	25	CRBC 20025	2.5	82.3	166.4	218	238	246	2
400	480	35	CRBC 40035	3	219.4	523.9	426	447	464.5	2.5

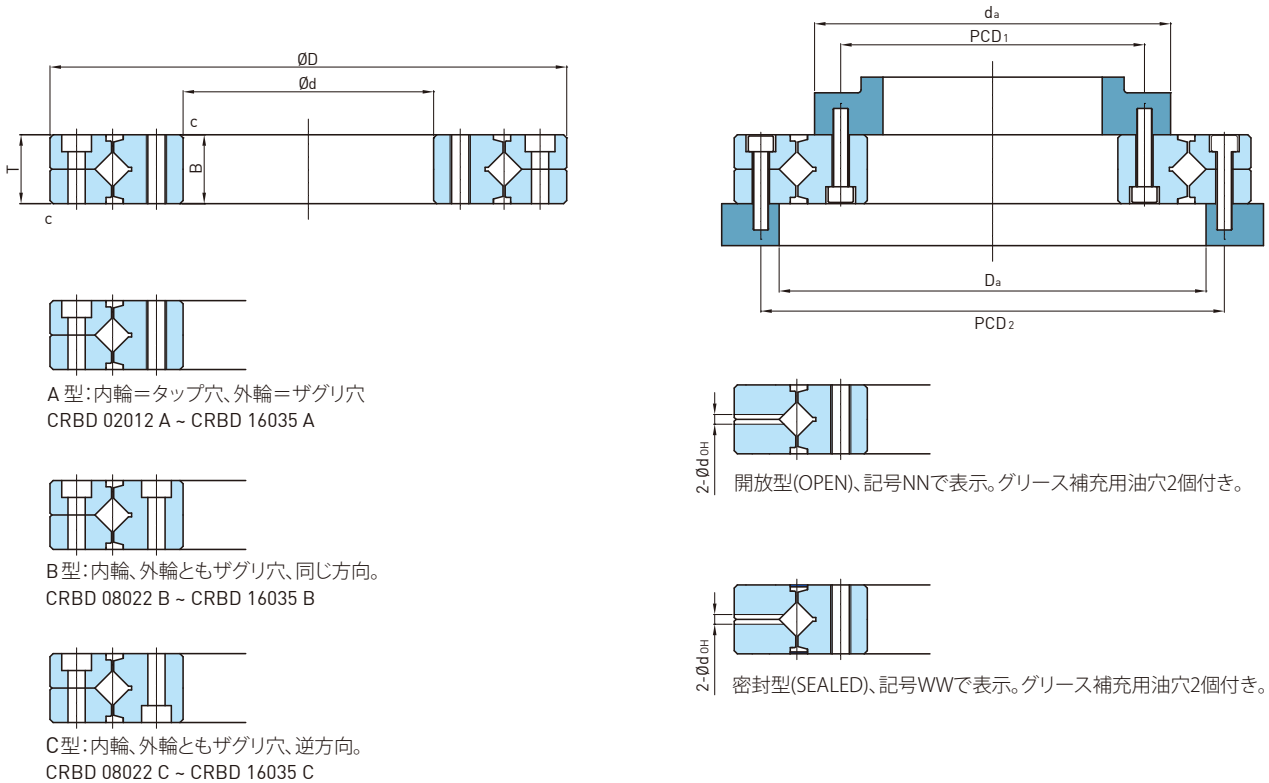
注：1. 定格荷重は、ISO76 / ISO281 規格による。

2. ご要望の寸法がある場合、当社までお問い合わせください。

3. 外輪基準面 B はお客様の使用基準面であり、Mark Surface に型式及び製品のシリアル番号を表示してある。

## CRBD シリーズ [ フランジ穴付き ・ 外輪分割型 ]

4. フランジ穴付き外輪分割型 (CRBD)。内径寸法は 20 ～ 160 mm。密封型 (Sealed) と開放型 (Open) の 2 種類。

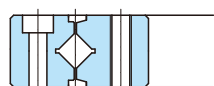
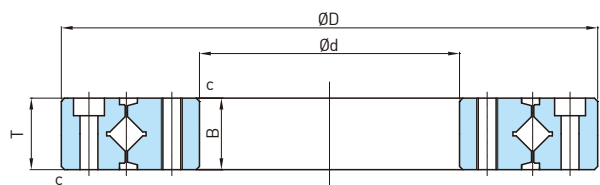


寸法 (mm)					軸受型番	軸受のフランジ穴型式と寸法 (mm)				定格荷重 (kN)		取付寸法 (mm)	
内径 (d)	外径 (D)	幅 (B, T)	面取り角 (c <sub>min</sub> )	油穴寸法 (d <sub>OH</sub> )		内輪		外輪		動荷重 C	静荷重 C <sub>0</sub>	d <sub>a</sub>	D <sub>a</sub>
						PCD <sub>1</sub>	フランジ穴	PCD <sub>2</sub>	フランジ穴				
20	70	12	0.6	3	CRBD 02012 A	28	6-M3 キリ通シ	57	6-Ø3.4 キリ通シ Ø6.5 深サ 3.3 ザグリ穴	8.26	9.16	35	47
35	95	15	0.6	3	CRBD 03515 A	45	8-M4 キリ通シ	83	8-Ø4.5 キリ通シ Ø8 深サ 4.4 ザグリ穴	18.9	23.4	57	73
55	120	15	0.6	3	CRBD 05515 A	65	8-M5 キリ通シ	105	8-Ø5.5 キリ通シ Ø9.5 深サ 5.4 ザグリ穴	21.7	30.6	77	92
80	165	22	1	3	CRBD 08022 A	97	10-M5 キリ通シ	148	10-Ø5.5 キリ通シ Ø9.5 深サ 5.4 ザグリ穴	40.4	63.6	117	132
					CRBD 08022 B								
					CRBD 08022 C								
90	210	25	1.5	3	CRBD 09025 A	112	12-M8 キリ通シ	187	12-Ø9 キリ通シ Ø14 深サ 8.6 ザグリ穴	46	80.2	139	157
					CRBD 09025 B								
					CRBD 09025 C								
115	240	28	1.5	3	CRBD 11528 A	139	12-M8 キリ通シ	217	12-Ø9 キリ通シ Ø14 深サ 8.6 ザグリ穴	73.1	131.9	168	188
					CRBD 11528 B								
					CRBD 11528 C								
160	295	35	2	6	CRBD 16035 A	184	12-M10 キリ通シ	270	12-Ø11 キリ通シ Ø17.5 深サ 10.8 ザグリ穴	102	192.3	218	238
					CRBD 16035 B								
					CRBD 16035 C								

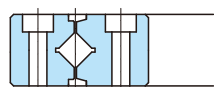
注：1. 定格荷重は、ISO76 / ISO281 規格による。  
2. ご要望の寸法がある場合、当社までお問い合わせください。

## CRBE シリーズ [ フランジ穴付き ・ 高剛性型 ]

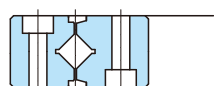
5. フランジ穴付き高剛性型 (CRBE)。内径寸法は 20 ～ 210 mm。密封型 (Sealed) と開放型 (Open) の 2 種類。



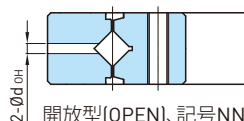
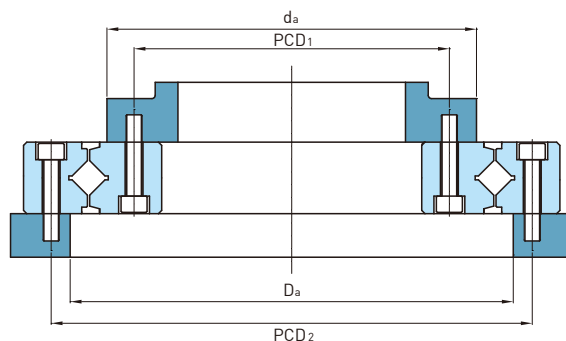
A型:内輪=タップ穴、外輪=ザグリ穴  
CRBE 02012 A ~ CRBE 21040 A



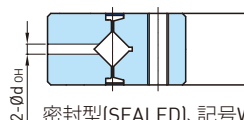
B型:内輪、外輪ともザグリ穴、同じ方向。  
CRBE 08022 B ~ CRBE 21040 B



C型:内輪、外輪ともザグリ穴、逆方向。  
CRBE 08022 C ~ CRBE 21040 C



開放型 (OPEN)、記号 NN で表示。グリース補充用油穴 2 個付き。



密封型 (SEALED)、記号 WW で表示。グリース補充用油穴 2 個付き。

寸法 (mm)					軸受型番	軸受のフランジ穴型式と寸法 (mm)				定格荷重 (kN)		取付寸法 (mm)		
内径 (d)	外径 (D)	幅 (B, T)	面取り角 (c <sub>min</sub> )	油穴寸法 (d <sub>OH</sub> )		内輪		外輪		動荷重 C	静荷重 C <sub>0</sub>	d <sub>a</sub>	D <sub>a</sub>	
						PCD <sub>1</sub>	フランジ穴	PCD <sub>2</sub>	フランジ穴					
20	70	12	0.6	3	CRBE 02012 A	28	6-M3 キリ通シ	57	6-∅3.4 キリ通シ ∅6.5 深サ 3.3 ザグリ穴	8.26	9.16	35	47	
35	95	15	0.6	3	CRBE 03515 A	45	8-M4 キリ通シ	83	8-∅4.5 キリ通シ ∅8 深サ 4.4 ザグリ穴	18.9	23.4	57	73	
55	120	15	0.6	3	CRBE 05515 A	65	8-M5 キリ通シ	105	8-∅5.5 キリ通シ ∅9.5 深サ 5.4 ザグリ穴	21.7	30.6	77	92	
80	165	22	1	3	CRBE 08022 A	97	10-M5 キリ通シ	148	10-∅5.5 キリ通シ ∅9.5 深サ 5.4 ザグリ穴	10-∅5.5 キリ通シ ∅9.5 深サ 5.4 ザグリ穴	40.4	63.6	117	132
					CRBE 08022 B									
					CRBE 08022 C									
90	210	25	1.5	3	CRBE 09025 A	112	12-M8 キリ通シ	187	12-∅9 キリ通シ ∅14 深サ 8.6 ザグリ穴	12-∅9 キリ通シ ∅14 深サ 8.6 ザグリ穴	46	80.2	139	157
					CRBE 09025 B									
					CRBE 09025 C									
115	240	28	1.5	3	CRBE 11528 A	139	12-M8 キリ通シ	217	12-∅9 キリ通シ ∅14 深サ 8.6 ザグリ穴	12-∅9 キリ通シ ∅14 深サ 8.6 ザグリ穴	73.1	131.9	168	188
					CRBE 11528 B									
					CRBE 11528 C									
160	295	35	2	6	CRBE 16035 A	184	12-M10 キリ通シ	270	12-∅11 キリ通シ ∅17.5 深サ 10.8 ザグリ穴	12-∅11 キリ通シ ∅17.5 深サ 10.8 ザグリ穴	102	192.3	218	238
					CRBE 16035 B									
					CRBE 16035 C									
210	380	40	2.5	6	CRBE 21040 A	240	16-M12 キリ通シ	350	16-∅14 キリ通シ ∅20 深サ 13 ザグリ穴	16-∅14 キリ通シ ∅20 深サ 13 ザグリ穴	142	286.2	277	299
					CRBE 21040 B									
					CRBE 21040 C									

注: 1. 定格荷重は、ISO76 / ISO281 規格による。

2. ご要望の寸法がある場合、当社までお問い合わせください。



## HIWIN クロスローラーベアリング選定用紙

会社名		日付	
所在地			
電話番号		ファックス	

寸法：

1. 寸法	内径: _____ mm	外径: _____ mm	幅: _____ mm
2. 添付図面	<input type="checkbox"/> 有 ( 図番: _____ ) <input type="checkbox"/> 無		
3. 回転部位	<input type="checkbox"/> 内輪回転 <input type="checkbox"/> 外輪回転		
4. 取付穴	<input type="checkbox"/> 有 <input type="checkbox"/> 無		
5. オイルシール	<input type="checkbox"/> 有 <input type="checkbox"/> 無		
6. 内部すきま	<input type="checkbox"/> C1 ( すきまあり ) <input type="checkbox"/> C8 ( すきまなし ) <input type="checkbox"/> 他		
7. 精度等級	<input type="checkbox"/> P5 <input type="checkbox"/> P4 <input type="checkbox"/> P2		
	<input type="checkbox"/> PD5 <input type="checkbox"/> PD4 <input type="checkbox"/> PD2		

稼働条件：

1. 機械タイプ	
2. 希望寿命	_____ hr
3. 回転速度	_____ rpm ( 最高回転数: _____ rpm)
4. 潤滑方式	<input type="checkbox"/> グリース <input type="checkbox"/> オイル <input type="checkbox"/> 他 _____
5. 使用環境	<input type="checkbox"/> 一般環境 <input type="checkbox"/> 他 _____
	<input type="checkbox"/> 真空環境 ( 圧力レベル: _____ )
	<input type="checkbox"/> 温度 ( _____ °C )
6. 表面処理	<input type="checkbox"/> 有 ( _____ ) <input type="checkbox"/> 無
7. 荷重	<input type="checkbox"/> アキシャル方向 Fa ( _____ N    _____ kgf )
	<input type="checkbox"/> ラジアル方向 Fr ( _____ N    _____ kgf )
	<input type="checkbox"/> モーメント M ( _____ N-m    _____ kgf-cm )

## クロスローラーベアリング技術情報

刊行日：2010年10月初版印刷

2019年12月第8版印刷

- 
- 1.HIWINはHIWIN Technologies Corp.、HIWIN Mikrosystem Corp.、ハイウィン株式会社の登録商標です。ご自身の権利を保護するため、模倣品を購入することは避けてください。
  - 2.実際の製品は、製品改良等に対応するため、このカタログの仕様や写真と異なる場合があります。
  - 3.HIWINは「貿易法」および関連規則の下で制限された技術や製品を販売・輸出しません。制限されたHIWIN製品を輸出する際には、関連する法律に従って、所管当局によって承認を受けます。また、核・生物・化学兵器やミサイルの製造または開発に使用することは禁じます。
  - 4.HIWINの登録特許一覧表サイト：[http://www.hiwin.tw/Products/Products\\_patents.aspx](http://www.hiwin.tw/Products/Products_patents.aspx)
-

## 全世界子会社分布 / 開発センター

### ハイウィン株式会社

#### 神戸本社

〒651-0087  
兵庫県神戸市中央区御幸通4-2-20 三宮中央ビル3階  
Tel: 078-262-5413 Fax: 078-262-5686  
www.hiwin.co.jp info@hiwin.co.jp

#### 東京支店/ロボット部

〒183-0044  
東京都府中市日鋼町1-1  
Jタワー6階  
Tel: 042-358-4501  
Fax: 042-358-4519

#### 名古屋支店

〒450-0002  
愛知県名古屋市中村区名駅4-23-13  
名古屋大同生命ビル14階  
Tel: 052-587-1137  
Fax: 052-587-1350

#### 長野営業所

〒386-0025  
長野県上田市天神2-1-22  
OAU千曲社ビル2階  
Tel: 0268-78-3300  
Fax: 0268-78-3301

#### 東北営業所

〒980-0021  
宮城県仙台市青葉区中央4-10-3  
仙台キャピタルタワー16階  
Tel: 022-380-7846  
Fax: 022-380-7848

#### 静岡営業所

〒420-0857  
静岡県静岡市葵区御幸町11-30  
エクセルワード静岡ビル3階  
Tel: 054-687-0081  
Fax: 054-687-0083

#### 北陸営業所

〒920-0031  
石川県金沢市広岡3-1-1  
金沢パークビル11階  
Tel: 076-293-1256  
Fax: 076-293-1258

#### 広島営業所

〒732-0052  
広島県広島市東区光町1-12-20  
もみじ広島光町ビル2階  
Tel: 082-500-6403  
Fax: 082-530-3331

#### 福岡営業所

〒812-0011  
福岡県福岡市博多区博多駅前  
1-15-12 藤田ビル5階  
Tel: 092-287-9371  
Fax: 092-287-9373

#### 熊本営業所

〒860-0802  
熊本県熊本市中央区中央街3-8  
熊本大同生命ビル7階  
Tel: 096-241-2283  
Fax: 096-241-2291

HIWIN Germany  
www.hiwin.de

HIWIN USA  
www.hiwin.com

HIWIN Italy  
www.hiwin.it

HIWIN Czech  
www.hiwin.cz

HIWIN Singapore  
www.hiwin.sg

HIWIN Korea  
www.hiwin.kr

HIWIN China  
www.hiwin.cn

Mega-Fabs Israel  
www.mega-fabs.com

### HIWIN TECHNOLOGIES CORP.

台湾40852台中市精密機械園區精科路7号  
Tel: +886-4-23594510  
Fax: +886-4-23594420  
www.hiwin.tw  
business@hiwin.tw