

交叉滾柱軸承

Crossed Roller Bearing

Technical Information





半導體次系統
Semiconductor Subsystem
半導體/LED/面板

- 晶圓移栽系統(EFEM)
- 晶圓機器人
- 晶圓裝卸機Load Port
- 晶圓尋邊器



多軸機器人
Multi-Axis Robot
取放作業/組裝/整列與包裝/半導體/光電業/汽車工業/食品業

- 關節式機器手臂
- 史卡拉機器手臂
- 電動夾爪
- 整合型電動夾爪



單軸機器人
Single-Axis Robot
高精產業/半導體/醫療自動化/FPD面板搬運

- KK, SK
- KS, KA
- KU, KE, KC



Torque Motor 迴轉工作台
Torque Motor Rotary Table
醫療/汽車工業/工具機/產業機械

- RAB系列
- RAS系列
- RCV系列
- RCH系列



滾珠螺桿
Ball screw
精密研磨/精密轉造

- Super S 系列 (高Dm-N值/高速化)
- Super T 系列 (低噪音/低振動)
- 微小型研磨級
- E2 環保潤滑模組
- R1 螺帽旋轉式
- Cool Type 節能溫控螺桿
- RD 高DN節能重負荷
- 滾珠花鍵



線性滑軌
Linear Guideway
精密機械/電子半導體/生技醫療

- 滾珠式—
HG重負荷型, EG低組裝, WE寬幅型, MG微小型, CG扭矩型
- 靜音式—
QH重負荷型, QE低組裝型, QW寬幅型, QR滾柱型
- 其他—
RG滾柱型, E2自潤型, PG定位型, SE金屬端蓋型, RC強化型



特殊軸承
Bearing
工具機產業/機器手臂

- 交叉滾柱軸承
- 滾珠螺桿軸承
- 軸承座



諧波減速機
DATORKER® Strain Wave Gear
機器人/自動化設備/半導體設備/工具機

- DSC 型
- DSH 型
- DGC 型
- DGH 型
- DLC 型



AC伺服馬達&驅動器
AC Servo Motor & Drive
半導體設備/包裝機/SMT機台/食品業機台/LCD設備

- 驅動器—D1, D2T/D2T-LM, E1
- 伺服馬達—FR, E1



醫療設備
Medical Equipment
醫療院所/復健中心/療養中心

- 下肢肌力訓練機
- 內視鏡扶持機器手臂



線性馬達平台
Linear Motor Stage
自動化搬運/AOI光學檢測/精密加工/電子半導體

- 鐵心式線性馬達
- 無鐵心式線性馬達
- 棒狀線性馬達
- 平面馬達
- 空氣軸承定位平台
- X-Y平台 • 龍門系統
- 單軸線性馬達定位平台



力矩馬達&直驅馬達
Torque Motor & Direct Drive Motor
工具機

- 力矩馬達—TM-2/IM-2, TMRW系列
- 檢測設備/機器人
- 直驅馬達—DMS, DMY, DMN, DMT系列

目錄

HIWIN 交叉滾柱軸承 (CRB 系列)	1
簡介	1
產品特色	1
產品規格定義	1
交叉滾柱軸承類型	2
油封型與開放型之構造	4
精度	4
交叉滾柱軸承之選定	7
動態等值負荷 (Dynamic Equivalent Load, P)	7
基本額定壽命 (Basic Rating Life, L)	7
靜態等值負荷 (Static Equivalent Load, P ₀)	8
靜態容許力矩	8
靜態容許軸向負載	8
安全因子 (Safety Factor, f _s)	8
計算基本額定壽命與安全因子之範例	8
配合	9
支撐座與法蘭盤的固定方式與設計	10
安裝步驟	11
其他事項說明	11
潤滑的說明	11
容許轉速的說明	11
使用注意事項	11
CRBA 產品規格	12
CRBB 產品規格	13
CRBC 產品規格	14
CRBD 產品規格	15
CRBE 產品規格	16

HIWIN 交叉滾柱軸承 (CRB 系列)

簡介

HIWIN 交叉滾柱軸承主要是由外環、內環、複數個滾柱與複數個間隔子所組成，滾柱位於內環與外環之間，滾柱與滾柱之間有一間隔子隔開，可防止滾柱相互摩擦，防止旋轉扭矩的增加。另外，滾柱與滾動軌道之表面為線接觸，因此，當軸承受到負荷時，可有很大的承載負荷區域，因而彈性變形量較少，而軸承的使用壽命長。交叉滾柱軸承中每個滾柱以 90°夾角相互交錯，可同時承受軸向負荷、徑向負荷與力矩負荷等不同方向的負荷力。

HIWIN 交叉滾柱軸承目前有外環分割型 (CRBA)、內環分割型 (CRBB)、高剛性型 (CRBC)、附法蘭孔外環分割型 (CRBD)、附法蘭孔高剛性型 (CRBE) 與客製化型 (CRBX) 等六種型式。其中，外環分割型適用於內環旋轉，而內環分割型則適用於外環旋轉，高剛性型則可同時適用於內環和外環旋轉，附法蘭孔型則方便機構的組裝，而客製化型由於軸承的外形可配合客戶的需求而修改，使客戶的結構更具創新性。各種型式之交叉滾柱軸承具高剛性與高旋轉精度特性，可廣泛應用於工業自動控制、工具機、檢驗與醫學等設備之旋轉部件。

產品特色

- 高負荷承載能力設計
- 高剛性
- 同時承受任何方向之負荷
- 旋轉順暢度佳
- 體積小，節省空間
- 容易安裝與調整
- 多種軸承型式與尺寸以供最佳選擇
- 可以提供客製化設計

產品規格定義

CRBD 080 22 A WW C8 P5

產品系列:

- CRBA: 外環分割型
- CRBB: 內環分割型
- CRBC: 高剛性型
- CRBD: 附法蘭孔外環分割型
- CRBE: 附法蘭孔高剛性型
- CRBX: 客製化型

內徑:

- 例: 080:內徑80mm
- *不足三碼數字前方補0

寬度:

- 例: 22:寬度22mm

法蘭孔型式符號:

- 空白: 無法蘭孔
- A: 內環上的法蘭孔為螺紋孔、外環上的法蘭孔為沉頭孔
- B: 內外環上的法蘭孔皆為沉頭孔且同向
- C: 內外環上的法蘭孔皆為沉頭孔且反向

精度等級符號:

- P5
- P4
- P2
- PD5
- PD4
- PD2
- *精度標準參照表1~7

軸向內部間隙等級:

- C1: 內環與外環間有間隙
*旋轉的摩擦阻力較小
- C8: 內環與外環間負間隙
*軸向及徑向都沒有背隙，但會增加未負荷下旋轉的摩擦阻力

油封符號:

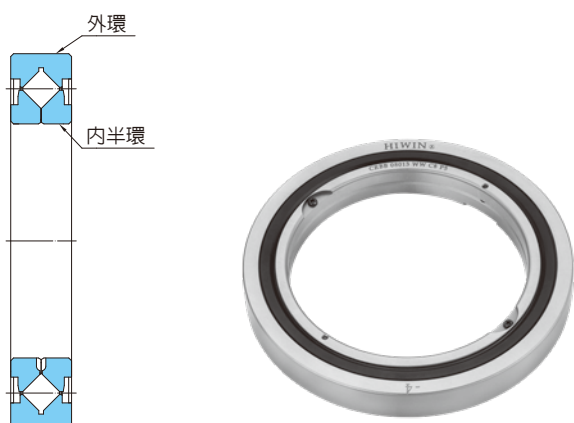
- WW: 油封型(兩邊皆有油封)
- NN: 開放型(兩邊皆無油封)
- *兩種型式都設有油孔以備補充潤滑油脂

交叉滾柱軸承類型

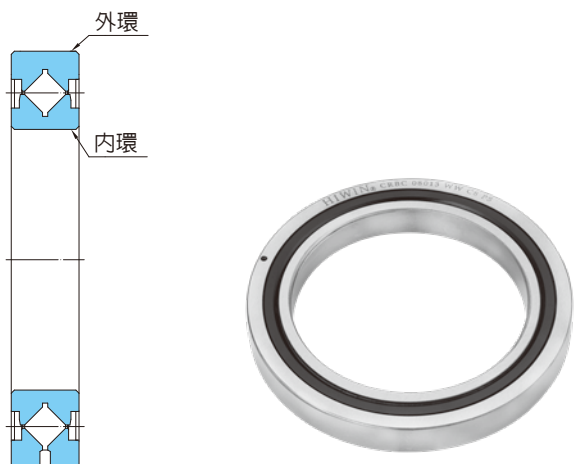
1. 外環分割型 (CRBA)：由一個內環與兩個外半環組成，適用於內環旋轉。



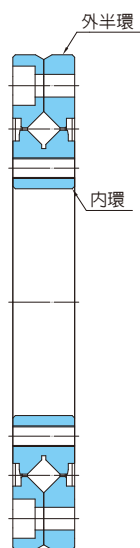
2. 內環分割型 (CRBB)：由兩個內半環與一個外環組成，適用於外環旋轉。



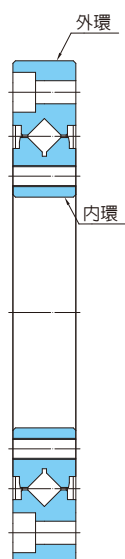
3. 高剛性型 (CRBC)：由一個內環與一個外環組成，對於內環旋轉或外環旋轉皆可適用。



4. 法蘭孔外環分割型 (CRBD)：由帶有法蘭孔的一個內環與兩個外半環組成，因為已有法蘭孔，故可直接鎖固使用，適用內環旋轉。



5. 附法蘭孔高剛性型 (CRBE)：由帶有法蘭孔的一個內環與一個外環組成，因為已有法蘭孔，故可直接鎖固使用，適用內環旋轉或外環旋轉。



6. 客製化型 (CRBX)：可依照客戶的需求來設計與修改軸承，使軸承結構更具創新性，也可依客戶的特殊環境使用需求而進行表面處理。



油封型與開放型之構造

1. 油封型：油封具有非常良好的密封效果，能有效防止異物進入軌道內，也可防止潤滑油從軌道中洩漏出來。另外，油封型也具有油孔以補充潤滑油。
2. 開放型：無油封之構造，因此摩擦阻力小，適用於低轉矩之使用。開放型亦具有油孔以補充潤滑油。

精度

表 1 交叉滾柱軸承內徑之尺寸公差標準表

單位：μm

軸承內徑公稱尺寸 d (mm)		內徑平均誤差量 Δd_{mp}					
		P5、P4、P2		PD5		PD4、PD2	
超過	包含	max	min	max	min	max	min
18	30	0	-10	0	-6	0	-5
30	50	0	-12	0	-8	0	-6
50	80	0	-15	0	-9	0	-7
80	120	0	-20	0	-10	0	-8
120	150	0	-25	0	-13	0	-10
150	180	0	-25	0	-13	0	-10
180	250	0	-30	0	-15	0	-12
250	315	0	-35	0	-18	0	-
315	400	0	-40	0	-23	0	-

- 註：1. "d_{mp}" 表示軸內徑 2 點測量得到的最大直徑和最小直徑的算術平均值。
2. HIWIN CRBA、CRBB 系列精度等級分為 P5、P4、P2、PD5，若需要更高的精度，請與 HIWIN 聯絡。
 3. HIWIN CRBC 系列精度等級分為 P4、P2、PD4、PD2。
 4. HIWIN CRBD 系列精度等級分為 P5、P4，若需要更高的精度，請與 HIWIN 聯絡。
 5. HIWIN CRBE 系列精度等級分為 P4、P2，若需要更高的精度，請與 HIWIN 聯絡。

表 2 交叉滾柱軸承外徑之尺寸公差標準表

單位：μm

軸承外徑公稱尺寸 D (mm)		外徑平均誤差量 ΔD_{mp}					
		P5、P4、P2		PD5		PD4、PD2	
超過	包含	max	min	max	min	max	min
18	30	0	-	0	-	0	-
30	50	0	-11	0	-7	0	-6
50	80	0	-13	0	-9	0	-7
80	120	0	-15	0	-10	0	-8
120	150	0	-18	0	-11	0	-9
150	180	0	-25	0	-13	0	-10
180	250	0	-30	0	-15	0	-11
250	315	0	-35	0	-18	0	-13
315	400	0	-40	0	-20	0	-
400	500	0	-45	0	-23	0	-

- 註：1. "D_{mp}" 表示軸外徑 2 點測量得到的最大直徑和最小直徑的算術平均值。
2. HIWIN CRBA、CRBB 系列精度等級分為 P5、P4、P2、PD5，若需要更高的精度，請與 HIWIN 聯絡。
 3. HIWIN CRBC 系列精度等級分為 P4、P2、PD4、PD2。
 4. HIWIN CRBD 系列精度等級分為 P5、P4，若需要更高的精度，請與 HIWIN 聯絡。
 5. HIWIN CRBE 系列精度等級分為 P4、P2，若需要更高的精度，請與 HIWIN 聯絡。

表 3 交叉滾柱軸承之寬度公差標準表

單位：μm

軸承內徑公稱尺寸 d (mm)		內環或外環寬度誤差量 $\Delta B_s, \Delta C_s$			
		CRBA 內環、CRBD 內環		CRBA 外環、CRBD 外環	
		CRBB 外環			
		CRBC 內環、CRBC 外環		CRBB 內環	
		CRBE 內環、CRBE 外環			
超過	包含	max	min	max	min
18	30	0	-75	0	-100
30	50	0	-75	0	-100
50	80	0	-75	0	-100
80	120	0	-75	0	-100
120	150	0	-100	0	-120
150	180	0	-100	0	-120
180	250	0	-100	0	-120
250	315	0	-120	0	-150
315	400	0	-150	0	-200

- 註：1. ΔB_s 與 ΔC_s 為內環或外環的單一寬度偏差，為量測所得尺寸與公稱尺寸之差。

表 4 CRBA 和 CRBC 內環旋轉精度標準表

單位：μm

軸承內徑公稱尺寸 d (mm)		內環徑向偏擺量 K_{ia}			內環端面偏擺量 S_{ia}		
		PD5	PD4	PD2	PD5	PD4	PD2
		P5	P4	P2	P5	P4	P2
超過	包含	max	max	max	max	max	max
18	30	4	3	3	4	3	3
30	50	5	4	3	5	4	3
50	80	5	4	3	5	4	3
80	120	6	5	3	6	5	3
120	150	8	6	3	8	6	3
150	180	8	6	5	8	6	5
180	250	10	8	5	10	8	5
250	315	13	10	7	13	10	7
315	400	15	12	8	15	12	8

- 註：1. 內環徑向偏擺量 (K_{ia}) 與內環端面偏擺量 (S_{ia}) 不適用於內環分割型 (CRBB 系列)。
 2. HIWIN CRBA 系列精度等級分為 P5、P4、P2、PD5，若需要更高的精度，請與 HIWIN 聯絡。
 3. HIWIN CRBC 系列精度等級只分為 P4、P2、PD4、PD2。

表 5 CRBB 和 CRBC 外環旋轉精度標準表

單位：μm

軸承外徑公稱尺寸 D (mm)		外環徑向偏擺量 K_{ea}			外環端面偏擺量 S_{ea}		
		PD5	PD4	PD2	PD5	PD4	PD2
		P5	P4	P2	P5	P4	P2
超過	包含	max	max	max	max	max	max
18	30	-	-	-	-	-	-
30	50	7	5	3	7	5	3
50	80	8	5	4	8	5	4
80	120	10	6	5	10	6	5
120	150	11	7	5	11	7	5
150	180	13	8	5	13	8	5
180	250	15	10	7	15	10	7
250	315	18	11	7	18	11	7
315	400	20	13	8	20	13	8
400	500	23	15	-	23	15	-

- 註：1. 外環徑向偏擺量 (K_{ea}) 與外環端面偏擺量 (S_{ea}) 不適用於外環分割型 (CRBA 系列)。
 2. HIWIN CRBA 系列精度等級分為 P5、P4、P2、PD5，若需要更高的精度，請與 HIWIN 聯絡。
 3. HIWIN CRBC 系列精度等級只分為 P4、P2、PD4、PD2。

表 6 CRBD 內外環旋轉精度標準表

單位：μm

型號	內環徑向偏擺量 K_{ia}		內環端面偏擺量 S_{ia}		外環徑向偏擺量 K_{ea}		外環端面偏擺量 S_{ea}	
	P5	P4	P5	P4	P5	P4	P5	P4
	max	max	max	max	max	max	max	max
CRBD 02012	4	3	4	3	6	4	7	4
CRBD 03515	5	4	5	4	7	5	7	5
CRBD 05515	5	4	5	4	8	5	8	5
CRBD 08022	5	4	5	4	8	5	8	5
CRBD 09025	6	5	6	5	10	6	10	6
CRBD 11528	6	5	6	5	10	6	10	6
CRBD 16035	8	6	8	6	13	8	13	8

表 7 CRBE 內外環旋轉精度標準表

單位：μm

型號	內環徑向偏擺量 K_{ia}		內環端面偏擺量 S_{ia}		外環徑向偏擺量 K_{ea}		外環端面偏擺量 S_{ea}	
	P4	P2	P4	P2	P4	P2	P4	P2
	max	max	max	max	max	max	max	max
CRBE 02012	3	3	3	3	5	4	5	4
CRBE 03515	4	3	4	3	6	5	6	5
CRBE 05515	4	3	4	3	6	5	6	5
CRBE 08022	4	3	4	3	8	5	8	5
CRBE 09025	5	3	5	3	10	7	10	7
CRBE 11528	5	3	5	3	10	7	10	7
CRBE 16035	6	5	6	5	11	7	11	7
CRBE 21040	8	5	8	5	13	8	13	8

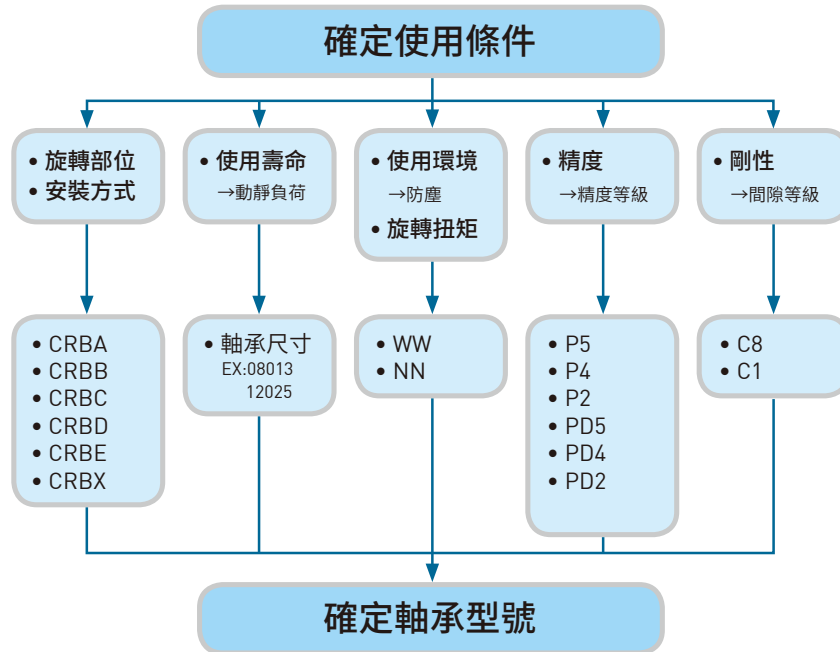
表 8 內部間隙標準表

單位：μm

軸承節圓直徑 D_{pw} (mm)		間隙等級			
		C8		C1	
超過	包含	min	max	min	max
30	50	-8	0	2	15
50	80	-10	0	2	20
80	120	-10	0	2	20
120	140	-10	0	2	20
140	160	-10	0	2	20
160	180	-10	0	2	20
180	200	-10	0	2	20
200	225	-10	0	2	20
225	250	-10	0	2	20
250	280	-15	0	2	25
280	315	-15	0	2	25
315	355	-15	0	2	25
355	400	-15	0	2	25
400	450	-20	0	2	25

交叉滾柱軸承之選定

一般交叉滾柱軸承的選定方式如下圖所示：



基本額定壽命 (Basic Rating Life, L)

基本額定壽命是指一批相同規格之軸承在同一操作條件下運轉，當於達到某一總旋轉數時，仍有 90 % 的軸承未因材料疲勞而引起剝落以致無法使用，此一總迴轉數即稱為基本額定壽命，式 (1) 可用來估計在固定的負荷與固定的轉速下，其軸承所能使用的基本額定壽命：

$$L = \left(\frac{C}{F_w * P} \right)^{10/3} \dots\dots\dots (1)$$

在式 (1) 中，L 為軸承之基本額定壽命；單位為 10^6 旋轉數 (revolution)；P 代表動態等值負荷；C 為基本動態額定負荷；P 和 C 之單位需相同，可以為牛頓 (N) 或公斤重 (kgf)。

負荷係數：

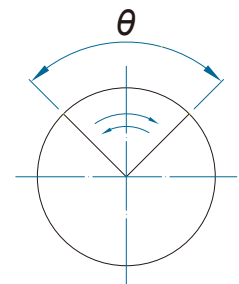
使用狀況	F_w
無衝擊的平緩運動	1 ~ 1.2
普通運動	1.2 ~ 1.5
劇烈震動或衝擊	1.5 ~ 3

運用在搖擺運動的狀況下，可使用式 (2) 計算搖擺狀態的壽命，其中 θ 為搖擺的角度， L_{oc} 為搖擺的趟數。

$$L_{oc} = \frac{180^\circ}{\theta} * L \dots\dots\dots (2)$$

L_{oc} : 搖擺壽命 (10^6 次)

* 搖擺角度較小時，滾柱與軌道面可能產生微動磨損。若要以此種條件使用，請與 HIWIN 聯絡。



動態等值負荷 (Dynamic Equivalent Load, P)

當軸承受到徑向、軸向和力矩之負荷作用時，可假想將其前述之各負荷合成為一負荷且作用於軸承中心，此作用於軸承中心之假想負荷即為動態等值負荷，其算式如式 (3) 所示：

$$P = X \left(F_r + \frac{2M}{D_{pw}} \right) + Y F_a \dots\dots\dots (3)$$

其中，當 $\frac{F_a}{F_r + 2M/D_{pw}} \leq 1.5$ 時， $X = 1$ ， $Y = 0.45$ 。當 $\frac{F_a}{F_r + 2M/D_{pw}} > 1.5$ 時， $X = 0.67$ ， $Y = 0.67$ 。

在式 (3) 中， P 為動態等值負載； F_r 為徑向負荷； F_a 為軸向負荷； P 、 F_r 和 F_a 的單位皆為牛頓 (N) 或公斤重 (kgf)； M 為力矩，單位為 $N \cdot mm$ 或 $kgf \cdot mm$ ； X 和 Y 分別為徑向與軸向之負荷係數；節圓直徑 $D_{pw} = (\text{軸承內徑 } d + \text{軸承外徑 } D) / 2$ ，單位為 mm 。

靜態等值負荷 (Static Equivalent Load, P_0)

當軸承受到徑向、軸向和力矩的負荷時，滾動體與軌道接觸之處因承受最大負荷而產生永久變形量，若假想之負荷亦能使該軸承發生相等之永久變形量，此假想負荷即為靜態等值負荷，其算式如式 (4) 所示：

$$P_0 = F_r + \frac{2M}{D} + 0.44 F_a \quad \dots\dots\dots (4)$$

靜態容許力矩

若軸承僅承受力矩作用，則能承受最高的力矩負荷為 M_0 ，其算式如式 (5) 所示。

$$M_0 = C_0 \times \frac{D_{pw}}{2} \quad \dots\dots\dots (5)$$

靜態容許軸向負載

軸承最大軸向負載能力，其算式如式 (6) 所示。

$$F_{a0} = \frac{C_0}{0.44} \quad \dots\dots\dots (6)$$

在公式 (4) 中， P_0 為靜態等值負荷； F_r 為徑向負荷； F_a 為軸向負荷；公式 (6) 中， F_{a0} 為靜態容許軸向負荷；公式 (5) 中 M_0 為靜態容許力矩。 P_0 、 F_r 、 F_a 和 F_{a0} 的單位需相同，可以為 N 或 kgf ； M 與 M_0 為力矩，單位為 $N \cdot mm$ 或 $kgf \cdot mm$ ，但應和 P_0 、 F_r 、 F_a 和 F_{a0} 的單位一致；節圓直徑 $D_{pw} = (\text{軸承內徑 } d + \text{軸承外徑 } D) / 2$ ，單位為 mm 。

安全因子 (Safety Factor, f_s)

安全因子 (f_s) 主要由基本靜態額定負荷 (C_0) 與靜態等值負荷 (P_0) 所決定，如式 (7) 所示，而軸承欲使用之操作條件與安全因子之關係之建議值如表 9 所示：

$$f_s = \left(\frac{C_0}{P_0} \right) \quad \dots\dots\dots (7)$$

其中， C_0 與 P_0 分別為基本靜態額定負荷與靜態等值負荷，單位需相同，可以為 N 或 kgf 。

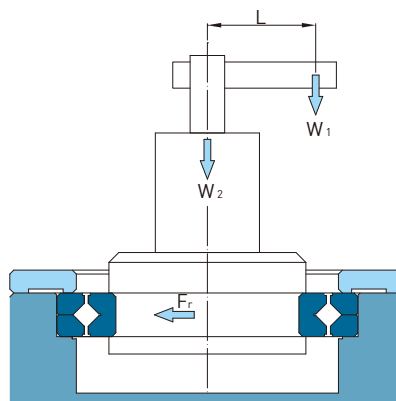
表 9 操作條件與建議之安全因子

操作條件	安全因子 (f_s)
標準操作	≥ 1.5
軸承有受到振動之負載	≥ 2
高速旋轉與高精度要求	≥ 3

計算基本額定壽命與安全因子之範例

軸承：CRBA 15025 WW

內徑 $d = 150 \text{ mm}$	$W_1 = 800 \text{ N}$
外徑 $D = 210 \text{ mm}$	$W_2 = 2200 \text{ N}$
節圓直徑 $D_{pw} = 180 \text{ mm}$	
基本動態額定負荷 $C = 73100 \text{ N}$	$F_r = 3000 \text{ N}$
基本靜態額定負荷 $C_0 = 131900 \text{ N}$	$L = 800 \text{ mm}$



計算方式如下：

徑向負荷： $F_r = 3000 \text{ N}$

軸向負荷： $F_a = W_1 + W_2 = 800 + 2200 = 3000 \text{ N}$

力矩： $M = W_1 \times L = 800 \times 800 = 640000 \text{ N} \cdot \text{mm}$

節圓直徑： $D_{pw} = (d + D)/2 = (150 + 210)/2 = 180 \text{ mm}$

$$\frac{F_a}{F_r + 2M/D_{pw}} = \frac{3000}{3000 + 2 \times 640000 / 180} \cong 0.297 < 1.5$$

因此徑向負荷係數 $X = 1$ ，軸向負荷係數 $Y = 0.45$ 。

動態等值負荷：

$$P = X \left(F_r + \frac{2M}{D_{pw}} \right) + Y F_a = 1 \times \left(3000 + \frac{2 \times 640000}{180} \right) + 0.45 \times 3000 \cong 11461 \text{ N}$$

靜態等值負荷：

$$P_0 = F_r + \frac{2M}{D_{pw}} + 0.44 F_a = 3000 + \frac{2 \times 640000}{180} + 0.44 \times 3000 \cong 11431 \text{ N}$$

$$\text{基本額定壽命：} L = \left(\frac{C}{P} \right)^{\frac{10}{3}} = \left(\frac{73100}{11461} \right)^{\frac{10}{3}} \cong 481 (\times 10^6 \text{ rev.})$$

$$\text{安全因子：} f_s = \left(\frac{C_0}{P_0} \right) = \frac{131900}{11431} \cong 11.5$$

註：1. 軸向負荷 (F_a)、徑向負荷 (F_r) 與力矩 (M) 若皆作用於軸承上，則此三負荷並無方向之考慮，因此三負荷皆作用於軸承上，故任何方向之力相對於軸承而言皆為正值。

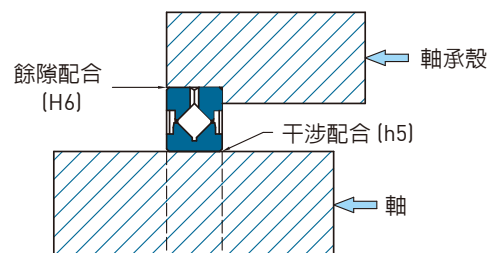
配合

表 10 軸及軸承殼之建議尺寸配合

軸向間隙	負荷條件		建議配合狀態	
			軸	軸承殼
C8	內環之轉動負荷	一般負荷	h5 (干涉配合為 0~5 μm)	H6 (餘隙配合為 0~10 μm)
		高震動負荷		
	外環之轉動負荷	一般負荷	g5 (餘隙配合為 0~10 μm)	JS6 或 J6 (干涉配合為 0~5 μm)
		高震動負荷		
C1	內環之轉動負荷	一般負荷	js5 或 j5	H6
		高震動負荷	k5	JS6 或 J6
	外環之轉動負荷	一般負荷	g5	JS6 或 J6
		高震動負荷	h5	K6

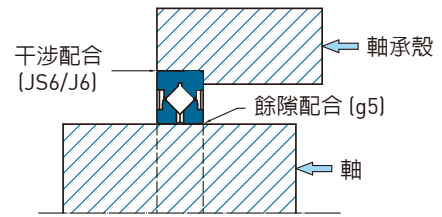
例一：

軸向間隙等級為 C8，負荷條件為內環之轉動負荷 (軸承內環旋轉，外環不旋轉)，建議使用外環分割形 (CRBA) 之交叉滾柱軸承。



例二：

軸向間隙等級為 C8，負荷條件為外環之轉動負荷 (軸承外環旋轉，內環不旋轉)，建議使用內環分割形 (CRBB) 之交叉滾柱軸承。



支撐座與法蘭盤的固定方式與設計

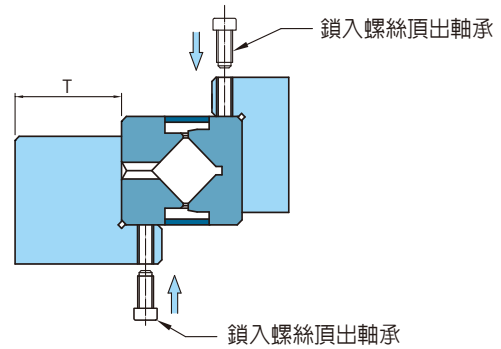
支撐座與法蘭盤為穩固支撐與夾持軸承的零件，因為交叉滾柱軸承為薄壁結構，所以需要考慮到支撐座與法蘭盤的剛性。當軸承為分割型時，如果支撐座與法蘭盤的剛性不足，則內環與外環所受的壓力不相等，軸承在承受力矩負荷時便會變形，導致滾柱與軌道接觸面積變得不相等，造成軸承性能降低與不穩定。為避免此情形發生，以下為建議的支撐座與法蘭盤設計方式：

支撐座：支撐座的壁厚 T，可由公式 (8) 計算求出：

$$T > \frac{D-d}{2} \times 0.6 \dots\dots\dots (8)$$

在公式 (8) 中，D 代表外環外徑；d 代表內環內徑。式中的建議值係支撐座為鋼鐵材料時的建議值，如果支撐座係使用鋁或鋁合金等較軟的材質時，請依材料的特性予以調整。

另外，可在支撐座上加入螺孔的結構，當需要把軸承從支撐座取出時，可把螺絲鎖入螺孔內，利用螺絲將軸承從支撐座頂起，這方式除了拆卸方便，也可避免軸承的損傷。至於側面壓板的尺寸，請參考軸承規格表內的建議安裝相關尺寸來做設計。



法蘭盤：一般組裝機構之法蘭盤的壁厚 (E) 和法蘭盤部的間隙 (S)，可參考公式 (9) 之設計。

$$E = B \times 0.5 \sim B \times 1.2$$

$$H = B \begin{matrix} +0 \\ -0.1 \end{matrix} \dots\dots\dots (9)$$

$$S = 0.5\text{mm}$$

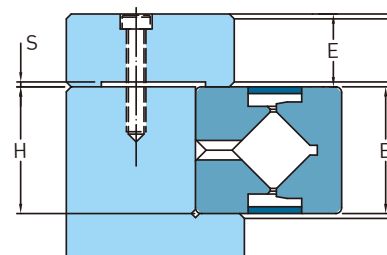
而外環法蘭盤鎖固用的沉頭螺栓數量，可參照表 11 來做配置；如為內環之法蘭盤設計，請改以軸承之內環內徑代入表 11 中挑選合適的沉頭螺栓數量。支撐座或法蘭盤如果是使用中硬度鋼材時，則鎖附螺栓的扭力值可參考表 12，安裝時務必旋緊螺栓以固定法蘭盤。另外，安裝法蘭盤時，需考慮零件的尺寸公差，使得法蘭盤可以對內外環緊密壓合。對組立精度有高度需求的場合，請將法蘭盤設計成有一段差，並以平面研磨的方式調整段差的大小，以調整鎖固的力量。對鋼鐵材料的法蘭盤時，干涉量一般建議調整到 0.02~0.05mm 為較佳，但不同的軸徑及負荷上的需求也應稍微加大，以提供足夠的鎖固剛性。

表 11 螺栓數量與螺栓尺寸

外環外徑 D (mm)	螺栓數量	螺栓規格
100 以下	8 (含) 以上	M3~M5
100~200	12 (含) 以上	M4~M8
200~500	16 (含) 以上	M5~M12
500 以上	24 (含) 以上	M6~

表 12 鎖附螺栓扭力值

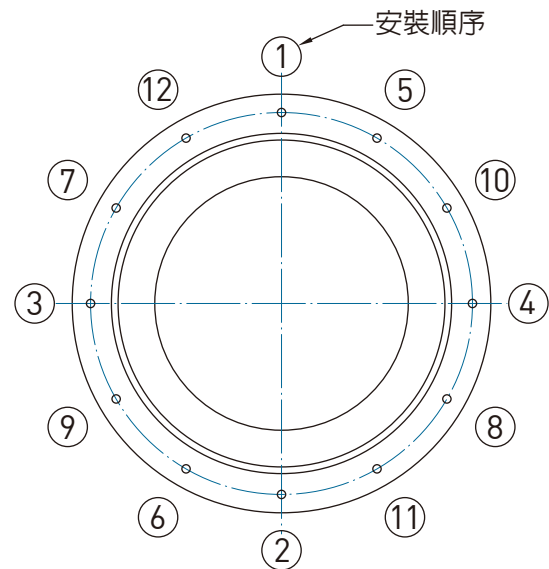
螺栓規格	扭力值 (N-m)	螺栓規格	扭力值 (N-m)
M3	2	M10	70
M4	4	M12	120
M5	9	M16	200
M6	14	M20	390
M8	30	M22	530



安裝步驟

安裝交叉滾柱軸承時，請依照下列步驟進行：

1. 安裝前檢查各零件：將軸承支撐座、主軸或其他安裝部件擦拭乾淨，去除油污或雜質。
2. 將軸承置入軸承支撐座與主軸內：對於餘隙配合的設計，請將軸承保持水平並使用加壓的方式將軸承置入軸承支撐座或軸，但若遇到安裝不易時，可配合使用橡膠槌輕輕敲打軸承各部位，使軸承更容易置入軸承支撐座或軸，最後可透過聲音變化來確認軸承與基準面是否完全貼合。對於干涉配合的設計，可用加熱或冷卻的方式，使工件膨脹或收縮以方便組裝，但加熱軸承時請勿超過攝氏 80 度。另外，須注意敲打軸承時的力道，力道過大可能會造成軸承損傷。若軸承之分割的內環或外環發生不同心的狀況而有錯位時，可先將分割的內環或外環上之鎖固螺栓稍微鬆開，並在將軸承置入軸承支撐座的同時，稍微轉動一體型的外環或內環，便可修正分割的內環或外環之同心度，而能順利將軸承置入軸承支撐座中。
3. 安裝法蘭盤：將法蘭盤放置在軸承上，並對齊螺孔孔位再鎖入螺栓。鎖螺栓時須按下圖之對角線的順序先輕輕旋入螺栓，待全面螺栓都旋入螺栓孔後，再按下圖之對角線的順序分段旋緊螺栓，不可一次就完全旋緊。



其他事項說明

潤滑的說明

1. 交叉滾柱軸承內均含有 HIWIN G05 潤滑油 (2 號鋰皂基油脂)，因此收到軸承後可直接使用，潤滑不足會導致摩擦阻力上升及壽命降低。開放型的軸承需定期補充潤滑油脂，補充週期大約為 1 ~ 6 個月，然而潤滑頻率依不同的使用情形而異。在補充時請使用相同的潤滑油脂來充滿且均勻分佈於軸承內部結構。
2. 請避免將不同的潤滑油脂混合使用。
3. 如果該軸承在高震動、無塵室、真空、高溫或低溫等特殊場合使用時，可能無法使用一般的潤滑油脂，而需使用特殊的潤滑油脂，屆時請與 HIWIN 連絡。

容許轉速的說明

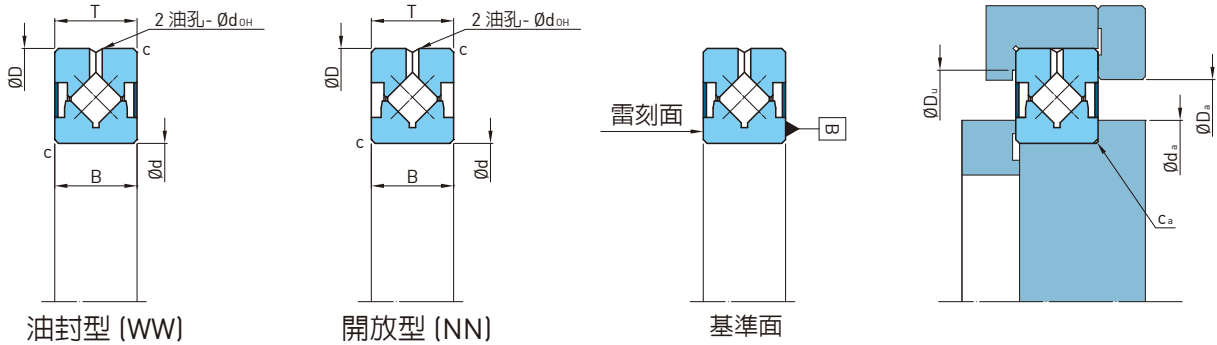
交叉滾柱軸承之容許 DN 值為 60000 mm·rpm，若以 CRBB 05013 WW C8 P5 之軸承為例，該軸承之滾柱 PCD 約為 65 mm，故可容許的轉速為 60000/65，約為 923 rpm。

使用注意事項

1. 軸承正常使用溫度為 10 ~ 80 °C，若超過該溫度範圍請與 HIWIN 連絡。
2. 當異物進入軸承內部結構時，可能會造成滾柱旋轉路徑受損，甚至造成軸承功能喪失，故請防止異物進入軸承內部結構。
3. 有異物侵入軸承內部結構時，請清洗後重新加入潤滑油脂。
4. 請勿任意拆解分割型軸承上的固定螺栓與螺帽。在安裝時，請勿施加力道在此螺栓與螺帽上。

CRBA 產品規格

外環分割型 (CRBA)，內徑尺寸為 20 ~ 400 mm，分為油封型 (Sealed) 與開放型 (Open) 兩種。

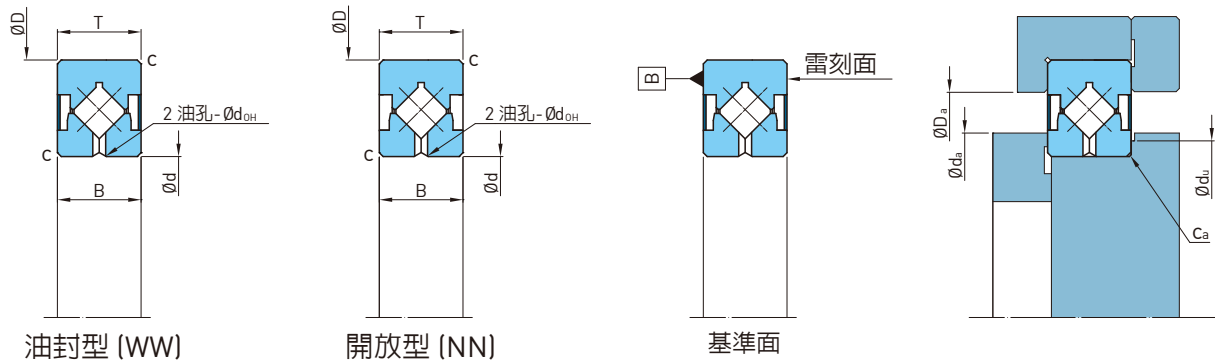


尺寸 (mm)			軸承型號	油孔尺寸 d_{OH} (mm)	基本額定負荷 (kN)		建議安裝相關尺寸 (mm)			
內徑 (d)	外徑 (D)	寬度 (B, T)			動負荷 C	靜負荷 C_0	d_a	D_a	D_u	C_a (max)
20	36	8	CRBA 02008	1.5	4.1	4	22.9	30.8	32	0.6
25	41	8	CRBA 02508	1.5	4.5	4.8	27.9	35.8	37	0.6
30	55	10	CRBA 03010	1.5	8.2	9.2	35	46.8	47.5	0.6
35	60	10	CRBA 03510	1.5	8.5	10	40	51.8	52.5	0.6
40	65	10	CRBA 04010	1.5	9.3	11.6	45	56.8	57.5	0.6
45	70	10	CRBA 04510	1.5	9.6	12.5	50	61.8	62.5	0.6
50	80	13	CRBA 05013	2	18.9	23.4	57.2	72	74.2	0.6
60	90	13	CRBA 06013	2	20.3	27	67	82	84.2	0.6
70	100	13	CRBA 07013	2	21.7	30.6	77	92	94.2	0.6
80	110	13	CRBA 08013	2	22.8	34.2	87	102	104.2	0.6
80	120	16	CRBA 08016	2.5	30.2	44.8	92	109	111.2	0.6
90	130	16	CRBA 09016	2.5	30.8	47.4	104	120	121.2	1
90	140	20	CRBA 09020	2.5	39.7	60.2	104	120	126.8	1
100	140	16	CRBA 10016	2.5	32.5	52.3	112	129	131.2	1
100	150	20	CRBA 10020	2.5	40.4	63.6	117	132	137.8	1
110	160	20	CRBA 11020	2.5	42.7	70.2	126	143	147.8	1
120	150	16	CRBA 12016	2.5	28.1	50.3	126	143	144	1
120	170	20	CRBA 12020	2.5	44.9	76.9	136	153	157.8	1.5
120	180	25	CRBA 12025	2.5	66.3	109	138	158	166	1.5
130	190	25	CRBA 13025	2.5	67.8	114.8	148	168	176	1.5
140	200	25	CRBA 14025	2.5	69.5	120.6	161	178	186	1.5
150	210	25	CRBA 15025	2.5	73.1	131.9	168	188	196	1.5
150	230	30	CRBA 15030	3	114.3	187.3	181	198	211.5	1.5
160	220	25	CRBA 16025	2.5	74.5	137.7	181	198	206	1.5
170	220	20	CRBA 17020	2.5	52.3	103.6	183	203	207.8	1.5
180	240	25	CRBA 18025	2.5	79.6	154.8	198	218	226	1.5
190	240	25	CRBA 19025	2.5	54.5	113.6	203	223	228	1
200	260	25	CRBA 20025	2.5	82.3	166.4	218	238	246	2
200	280	30	CRBA 20030	3	122.9	242	231	248	261.5	2
200	295	35	CRBA 20035	3	155.9	277.4	238	258	272	2
220	280	25	CRBA 22025	2.5	86.3	183.5	237	259	266	2
240	300	25	CRBA 24025	2.5	90.5	200.6	257	279	286	2
250	310	25	CRBA 25025	2.5	91.6	206.4	267	289	296	2
250	330	30	CRBA 25030	3	142	286.2	280	299	311.5	2
250	355	40	CRBA 25040	4	207	391.8	289	311	329.8	2
300	360	25	CRBA 30025	2.5	100.6	246.5	317	339	346	2.5
300	395	35	CRBA 30035	3	191.6	407.8	337	359	372	2.5
300	405	40	CRBA 30040	4	227	465.8	339	361	377.3	2.5
400	480	35	CRBA 40035	3	219.4	532.9	426	447	464.5	2.5

註：1. 基本額定負荷為依照 ISO76 / ISO281 規範。
2. 如有另外的尺寸規格需求，請與 HIWIN 聯絡。
3. 內環基準面 B 為客戶使用基準面，Mark Surface 則標示規格與產品序號。

CRBB 產品規格

內環分割型 (CRBB)，內徑尺寸為 30 ~ 400 mm，分為油封型 (Sealed) 與開放型 (Open) 兩種。

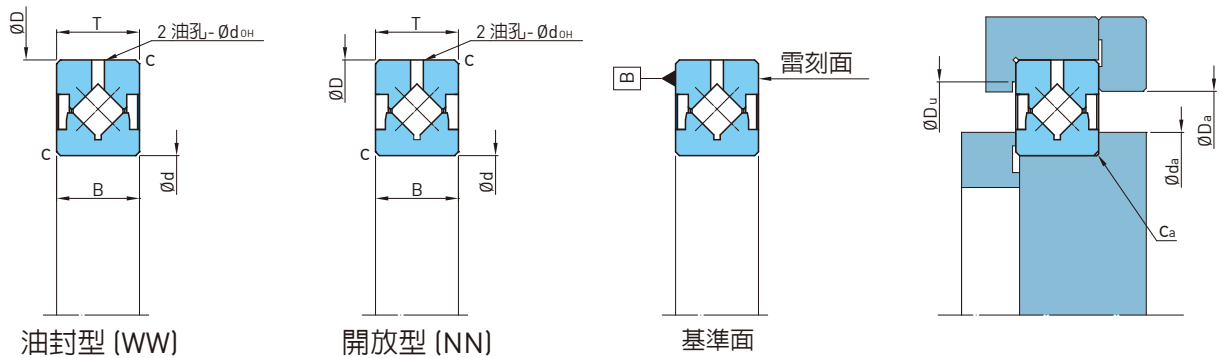


尺寸 (mm)			軸承型號	油孔尺寸 d_{OH} (mm)	基本額定負荷 (kN)		建議安裝相關尺寸 (mm)			
內徑 (d)	外徑 (D)	寬度 (B, T)			動負荷 C	靜負荷 C_0	d_a	D_a	D_u	C_a (max)
30	55	10	CRBB 03010	1.5	8.2	9.2	35	34.4	46.8	0.6
35	60	10	CRBB 03510	1.5	8.5	10	40	39.4	51.8	0.6
40	65	10	CRBB 04010	1.5	9.3	11.6	45	44.4	56.8	0.6
45	70	10	CRBB 04510	1.5	9.6	12.5	50	49.4	61.8	0.6
50	80	13	CRBB 05013	2	18.9	23.4	57.2	55.6	72	0.6
60	90	13	CRBB 06013	2	20.3	27	67	65.6	82	0.6
70	100	13	CRBB 07013	2	21.7	30.6	77	75.6	92	0.6
80	110	13	CRBB 08013	2	22.8	34.2	87	85.6	102	0.6
80	120	16	CRBB 08016	2.5	30.2	44.8	92	89	109	0.6
90	130	16	CRBB 09016	2.5	30.8	47.4	104	99	120	1
90	140	20	CRBB 09020	2.5	39.7	60.2	104	101	120	1
100	140	16	CRBB 10016	2.5	32.5	52.3	112	109	129	1
100	150	20	CRBB 10020	2.5	40.4	63.6	117	111	132	1
110	160	20	CRBB 11020	2.5	42.7	70.2	126	121	143	1
120	150	16	CRBB 12016	2.5	28.1	50.3	126	126	143	1
120	170	20	CRBB 12020	2.5	44.9	76.9	136	131	153	1.5
120	180	25	CRBB 12025	2.5	66.3	109	138	134	158	1.5
130	190	25	CRBB 13025	2.5	67.8	114.8	148	144	168	1.5
140	200	25	CRBB 14025	2.5	69.5	120.6	161	154	178	1.5
150	210	25	CRBB 15025	2.5	73.1	131.9	168	164	188	1.5
150	230	30	CRBB 15030	3	114.3	187.3	181	168.5	198	1.5
160	220	25	CRBB 16025	2.5	74.5	137.7	181	174	198	1.5
170	220	20	CRBB 17020	2.5	52.3	103.6	183	181	203	1.5
180	240	25	CRBB 18025	2.5	79.6	154.8	198	194	218	1.5
190	240	25	CRBB 19025	2.5	54.5	113.6	203	203	223	1
200	260	25	CRBB 20025	2.5	82.3	166.4	218	214	238	2
200	280	30	CRBB 20030	3	122.9	242	231	218.5	248	2
200	295	35	CRBB 20035	3	155.9	277.4	238	222.5	258	2
220	280	25	CRBB 22025	2.5	86.3	183.5	237	234	259	2
240	300	25	CRBB 24025	2.5	90.5	200.6	257	254	279	2
250	310	25	CRBB 25025	2.5	91.6	206.4	267	264	289	2
250	330	30	CRBB 25030	3	142	286.2	280	268.5	299	2
250	355	40	CRBB 25040	4	207	391.8	289	275	311	2
300	360	25	CRBB 30025	2.5	100.6	246.5	317	314	339	2.5
300	395	35	CRBB 30035	3	191.6	407.8	337	322.5	359	2.5
300	405	40	CRBB 30040	4	227	465.8	339	325	361	2.5
400	480	35	CRBB 40035	3	219.4	523.9	426	415.5	447	2.5

- 註：1. 基本額定負荷為依照 ISO76 / ISO281 規範。
 2. 如有另外的尺寸規格需求，請與 HIWIN 聯絡。
 3. 外環基準面 B 為客戶使用基準面，Mark Surface 則標示規格與產品序號。

CRBC 產品規格

高剛性型 (CRBC)，內徑尺寸為 20 ~ 400mm，分為油封型 (Sealed) 與開放型 (Open) 兩種。

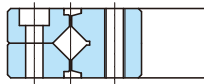
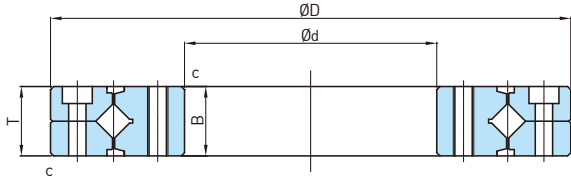


尺寸 (mm)			軸承型號	油孔尺寸 d_{OH} (mm)	基本額定負荷 (kN)		建議安裝相關尺寸 (mm)			
內徑 (d)	外徑 (D)	寬度 (B, T)			動負荷 C	靜負荷 C_0	d_a	D_a	D_u	r_a (max)
20	36	8	CRBC 02008	1.5	4.1	4	22.9	30.8	32	0.6
25	41	8	CRBC 02508	1.5	4.5	4.8	27.9	35.8	37	0.6
30	55	10	CRBC 03010	1.5	8.2	9.2	35	46.8	47.5	0.6
35	60	10	CRBC 03510	1.5	8.5	10	40	51.8	52.5	0.6
40	65	10	CRBC 04010	1.5	9.3	11.6	45	56.8	57.5	0.6
45	70	10	CRBC 04510	1.5	9.6	12.5	50	61.8	62.5	0.6
50	80	13	CRBC 05013	2	18.9	23.4	57.2	72	74.2	0.6
60	90	13	CRBC 06013	2	20.3	27	67	82	84.2	0.6
70	100	13	CRBC 07013	2	21.7	30.6	77	92	94.2	0.6
80	110	13	CRBC 08013	2	22.8	34.2	87	102	104.2	0.6
80	120	16	CRBC 08016	2.5	30.2	44.8	92	109	111.2	0.6
90	130	16	CRBC 09016	2.5	30.8	47.4	104	120	121.2	1
90	140	20	CRBC 09020	2.5	39.7	60.2	104	120	126.8	1
100	140	16	CRBC 10016	2.5	32.5	52.3	112	129	131.2	1
100	150	20	CRBC 10020	2.5	40.4	63.6	117	132	137.8	1
110	160	20	CRBC 11020	2.5	42.7	70.2	126	143	147.8	1
120	150	16	CRBC 12016	2.5	28.1	50.3	126	143	144	1
120	170	20	CRBC 12020	2.5	44.9	76.9	136	153	157.8	1.5
120	180	25	CRBC 12025	2.5	66.3	109	138	158	166	1.5
130	190	25	CRBC 13025	2.5	67.8	114.8	148	168	176	1.5
140	200	25	CRBC 14025	2.5	69.5	120.6	161	178	186	1.5
150	210	25	CRBC 15025	2.5	73.1	131.9	168	188	196	1.5
160	220	25	CRBC 16025	2.5	74.5	137.7	181	198	206	1.5
170	220	20	CRBC 17020	2.5	52.3	103.6	183	203	207.8	1.5
180	240	25	CRBC 18025	2.5	79.6	154.8	198	218	226	1.5
190	240	25	CRBC 19025	2.5	54.5	113.6	203	223	228	1.5
200	260	25	CRBC 20025	2.5	82.3	166.4	218	238	246	2
400	480	35	CRBC 40035	3	219.4	523.9	426	447	464.5	2.5

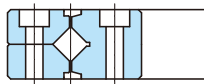
- 註：1. 基本額定負荷為依照 ISO76 / ISO281 規範。
 2. 如有另外的尺寸規格需求，請與 HIWIN 聯絡。
 3. 外環基準面 B 為客戶使用基準面，Mark Surface 則標示規格與產品序號。

CRBD 產品規格

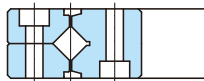
附法蘭孔外環分割型 (CRBD)，內徑尺寸範圍 20 ~ 160 mm，分為油封型 (Sealed) 與開放型 (Open) 兩種。



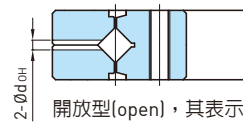
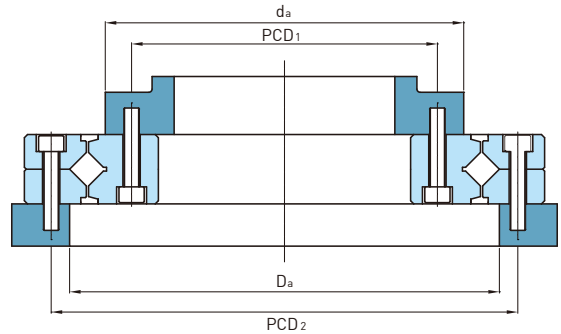
A 型：內環螺紋孔，外環沉頭孔。
CRBD 02012 A ~ CRBD 16035 A



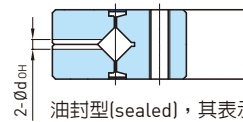
B 型：內環與外環皆為沉頭孔，且同向。
CRBD 08022 B ~ CRBD 16035 B



C 型：內環與外環皆為沉頭孔，且反向。
CRBD 08022 C ~ CRBD 16035 C



開放型(open)，其表示符號為NN，有2個油孔以補充潤滑油。



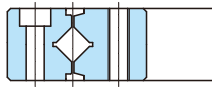
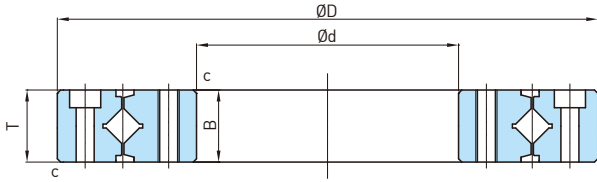
油封型(sealed)，其表示符號為WW，有2個油孔以補充潤滑油。

尺寸 (mm)					軸承型號	軸承上之法蘭孔型式與尺寸 (mm)				基本額定負荷 (kN)		建議安裝相關尺寸 (mm)	
內徑 (d)	外徑 (D)	寬度 (B, T)	倒角 (c _{min})	油孔尺寸 (d _{OH})		內環		外環		動負荷 C	靜負荷 C ₀	d _a	D _a
						PCD ₁	法蘭孔	PCD ₂	法蘭孔				
20	70	12	0.6	3	CRBD 02012 A	28	6-M3 通孔	57	6-ø3.4 通孔 ø6.5 深 3.3 沉頭孔	8.26	9.16	35	47
35	95	15	0.6	3	CRBD 03515 A	45	8-M4 通孔	83	8-ø4.5 通孔 ø8 深 4.4 沉頭孔	18.9	23.4	57	73
55	120	15	0.6	3	CRBD 05515 A	65	8-M5 通孔	105	8-ø5.5 通孔 ø9.5 深 5.4 沉頭孔	21.7	30.6	77	92
80	165	22	1	3	CRBD 08022 A	97	10-M5 通孔	148	10-ø5.5 通孔 ø9.5 深 5.4 沉頭孔	40.4	63.6	117	132
					CRBD 08022 B								
					CRBD 08022 C								
90	210	25	1.5	3	CRBD 09025 A	112	12-M8 通孔	187	12-ø9 通孔 ø14 深 8.6 沉頭孔	46	80.2	139	157
					CRBD 09025 B								
					CRBD 09025 C								
115	240	28	1.5	3	CRBD 11528 A	139	12-M8 通孔	217	12-ø9 通孔 ø14 深 8.6 沉頭孔	73.1	131.9	168	188
					CRBD 11528 B								
					CRBD 11528 C								
160	295	35	2	6	CRBD 16035 A	184	12-M10 通孔	270	12-ø11 通孔 ø17.5 深 10.8 沉頭孔	102	192.3	218	238
					CRBD 16035 B								
					CRBD 16035 C								

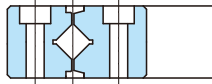
註：1. 基本額定負荷為依照 ISO76 / ISO281 規範。
2. 如有另外的尺寸規格需求，請與 HIWIN 聯絡。

CRBE 產品規格

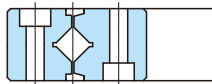
附法蘭孔高剛性型 (CRBE)，內徑尺寸範圍 20 ~ 210 mm，分為油封型 (Sealed) 與開放型 (Open) 兩種。



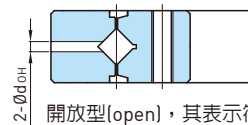
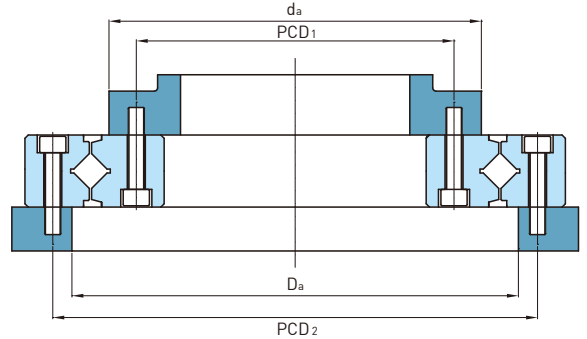
A 型：內環螺紋孔，外環沉頭孔。
CRBE 02012 A ~ CRBE 21040 A



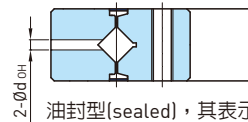
B 型：內環與外環皆為沉頭孔，且同向。
CRBE 08022 B ~ CRBE 21040 B



C 型：內環與外環皆為沉頭孔，且反向。
CRBE 08022 C ~ CRBE 21040 C



開放型(open)，其表示符號為NN，有2個油孔以補充潤滑油。



油封型(sealed)，其表示符號為WW，有2個油孔以補充潤滑油。

尺寸 (mm)					軸承型號	軸承上之法蘭孔型式與尺寸 (mm)				基本額定負荷 (kN)		建議安裝相關尺寸 (mm)	
內徑 (d)	外徑 (D)	寬度 (B, T)	倒角 (c _{min})	油孔尺寸 (d _{OH})		內環		外環		動負荷 C	靜負荷 C ₀	d _a	D _a
						PCD ₁	法蘭孔	PCD ₂	法蘭孔				
20	70	12	0.6	3	CRBE 02012 A	28	6-M3 通孔	57	6-ø3.4 通孔 ø6.5 深 3.3 沉頭孔	8.26	9.16	35	47
35	95	15	0.6	3	CRBE 03515 A	45	8-M4 通孔	83	8-ø4.5 通孔 ø8 深 4.4 沉頭孔	18.9	23.4	57	73
55	120	15	0.6	3	CRBE 05515 A	65	8-M5 通孔	105	8-ø5.5 通孔 ø9.5 深 5.4 沉頭孔	21.7	30.6	77	92
80	165	22	1	3	CRBE 08022 A	97	10-M5 通孔	148	10-ø5.5 通孔 ø9.5 深 5.4 沉頭孔	40.4	63.6	117	132
					CRBE 08022 B								
					CRBE 08022 C								
90	210	25	1.5	3	CRBE 09025 A	112	12-M8 通孔	187	12-ø9 通孔 ø14 深 8.6 沉頭孔	46	80.2	139	157
					CRBE 09025 B								
					CRBE 09025 C								
115	240	28	1.5	3	CRBE 11528 A	139	12-M8 通孔	217	12-ø9 通孔 ø14 深 8.6 沉頭孔	73.1	131.9	168	188
					CRBE 11528 B								
					CRBE 11528 C								
160	295	35	2	6	CRBE 16035 A	184	12-M10 通孔	270	12-ø11 通孔 ø17.5 深 10.8 沉頭孔	102	192.3	218	238
					CRBE 16035 B								
					CRBE 16035 C								
210	380	40	2.5	6	CRBE 21040 A	240	16-M12 通孔	350	16-ø14 通孔 ø20 深 13 沉頭孔	142	286.2	277	299
					CRBE 21040 B								
					CRBE 21040 C								

註：1. 基本額定負荷為依照 ISO76 / ISO281 規範。
2. 如有另外的尺寸規格需求，請與 HIWIN 聯絡。

交叉滾柱軸承技術手冊

出版日期：2012年09月第一版印行
2019年12月第五版印行

-
1. HIWIN 為上銀科技的註冊商標，請勿購買來路不明之仿冒品以維護您的權益。
 2. 本型錄所載規格、照片有時會與實際產品有所差異，包括因為改良而導致外觀或規格等發生變化的情況。
 3. 凡受”貿易法”等法規限制之相關技術與產品，HIWIN 將不會違規擅自出售。若要出口 HIWIN 受法律規範限制出口的產品，應根據相關法律向主管機關申請出口許可，並不得供作生產或發展核子、生化、飛彈等軍事武器之用。
 4. HIWIN 產品專利清單查詢網址：http://www.hiwin.tw/Products/Products_patents.aspx



全球子公司 / 研發中心

德國 歐芬堡

HIWIN GmbH
OFFENBURG, GERMANY
www.hiwin.de
www.hiwin.eu

瑞士 優納

HIWIN Schweiz GmbH
JONA, SWITZERLAND
www.hiwin.ch

韓國 水原·昌原

HIWIN KOREA
SUWON · CHANGWON, KOREA
www.hiwin.kr

日本 神戶·東京·名古屋·長野· 東北·靜岡·北陸·廣島· 福岡·熊本

HIWIN JAPAN
KOBE · TOKYO · NAGOYA · NAGANO ·
TOHOKU · SHIZUOKA · HOKURIKU ·
HIROSHIMA · FUKUOKA · KUMAMOTO, JAPAN
www.hiwin.co.jp

捷克 布爾諾

HIWIN s.r.o.
BRNO, CZECH REPUBLIC
www.hiwin.cz

中國 蘇州

HIWIN CHINA
SUZHOU, CHINA
www.hiwin.cn

美國 芝加哥

HIWIN USA
CHICAGO, U.S.A.
www.hiwin.com

新加坡

HIWIN SINGAPORE
SINGAPORE
www.hiwin.sg

以色列 海法

Mega-Fabs Motion Systems, Ltd.
HAIFA, ISRAEL
www.mega-fabs.com

義大利 米蘭

HIWIN Srl
BRUGHERIO, ITALY
www.hiwin.it

上銀科技股份有限公司

HIWIN TECHNOLOGIES CORP.

40852 台中市精密機械園區精科路7號

Tel: 04-23594510

Fax: 04-23594420

www.hiwin.tw

business@hiwin.tw