

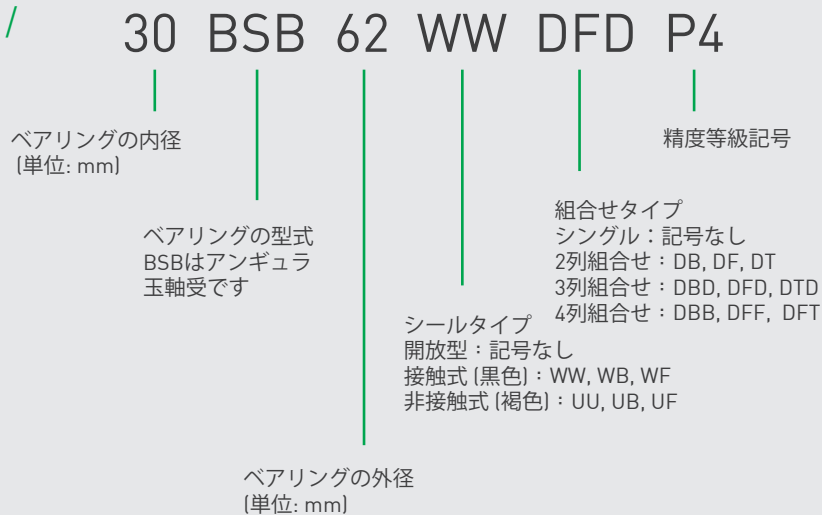
**BALLSCREW BEARINGS**  
**ボールねじサポート用**  
**ベアリング**



## 製品特徴 /

- 軸方向剛性大
- 顧客のニーズに応じた組み合わせが可能
- 弊社ボールねじに組込んで出荷可能

## 製品の型番定義 /



## BSBベアリング寸法公差 /

単位:  $\mu\text{m}$

ベアリング内径/外径 (mm)		内径寸法差		外径寸法差		幅寸法差		外輪と内輪アキシャル振れ
		$\Delta_{dmp}$		$\Delta_{Dmp}$		$\Delta_{Bs}$		$S_{ear}, S_{ia}$
以上	未満	MAX	MIN	MAX	MIN	MAX	MIN	最大値
10	18	0	-4	-	-	0	-80	2.5
18	30	0	-5	-	-	0	-120	2.5
30	50	0	-6	0	-6	0	-120	2.5
50	80	0	-7	0	-7	0	-150	2.5
80	120	0	-8	0	-8	0	-200	2.5

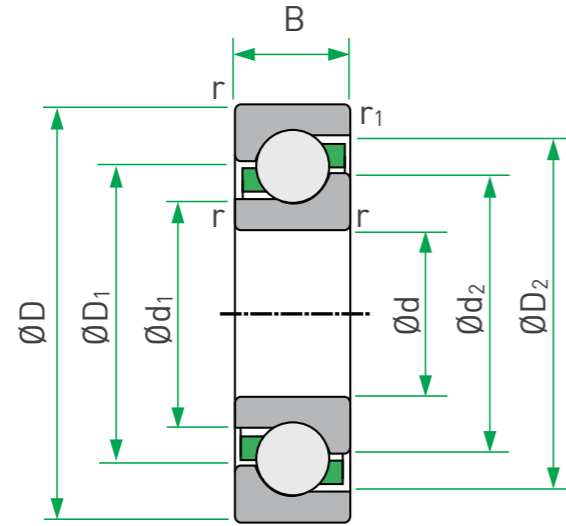
## 軸径、ハウジング穴径推奨公差 /

単位:  $\mu\text{m}$

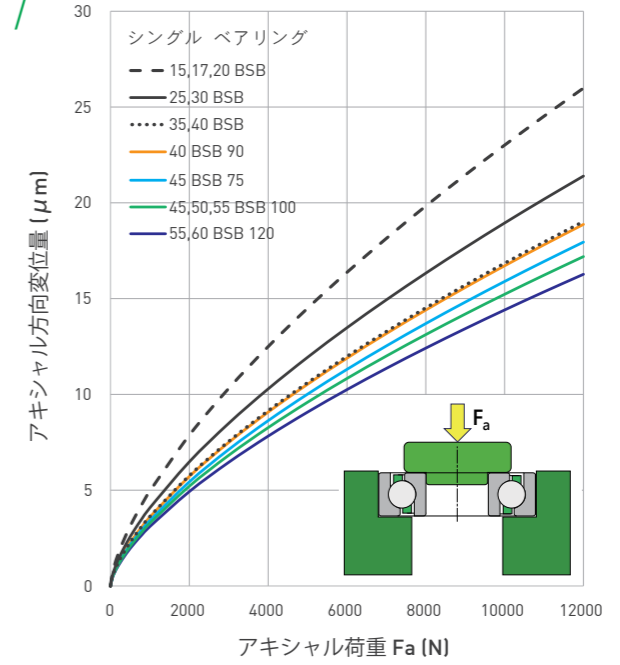
寸法 (mm)		軸径公差		ハウジング穴径公差	
		h5		H6	
以上	未満	MAX	MIN	MAX	MIN
10	18	0	-8	-	-
18	30	0	-9	-	-
30	50	0	-11	+16	0
50	80	0	-13	+19	0
80	120	0	-15	+22	0



シングルベアリングの型番寸法および性能表 /



シングルベアリング理論剛性図 /



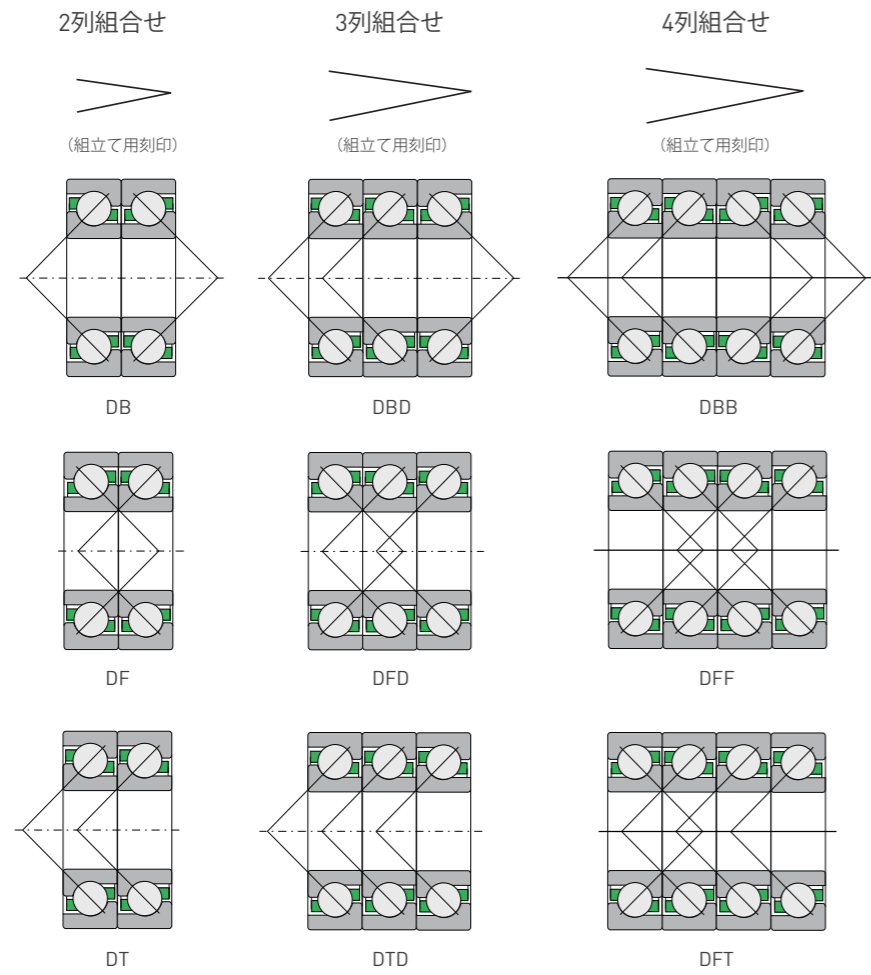
型番			主要寸法 (mm)					基本動定格荷重 (注1)	アキシャル方向許容荷重 (注2)	適用するねじ軸の外径 (mm)	許容回転数 (rpm)	他の寸法 (mm)			
開放型	接触式シール	非接触式シール	d	D	B	r(最小)	r <sub>1</sub> (最小)	Ca (kN)	C <sub>0a</sub> (kN)			d <sub>1</sub>	d <sub>2</sub>	D <sub>1</sub>	D <sub>2</sub>
15 BSB 47	15 BSB 47 WW	15 BSB 47 UU	15	47	15	1	0.6	21.9	26.6	Ø20	6000	27.3	34	34.2	39.6
17 BSB 47	17 BSB 47 WW	17 BSB 47 UU	17	47	15	1	0.6	21.9	26.6	Ø25-Ø28	6000	27.3	34	34.2	39.6
20 BSB 47	20 BSB 47 WW	20 BSB 47 UU	20	47	15	1	0.6	21.9	26.6	Ø25-Ø28	6000	27.3	34	34.2	39.6
25 BSB 62	25 BSB 62 WW	25 BSB 62 UU	25	62	15	1	0.6	29.2	43	Ø30-Ø36	4300	39.6	47.2	47.5	53.3
30 BSB 62	30 BSB 62 WW	30 BSB 62 UU	30	62	15	1	0.6	29.2	43	Ø40	4300	39.6	47.2	47.5	53.3
35 BSB 72	35 BSB 72 WW	35 BSB 72 UU	35	72	15	1	0.6	31.5	52	Ø45	3600	49.3	57.1	57.4	63.2
40 BSB 72	40 BSB 72 WW	40 BSB 72 UU	40	72	15	1	0.6	31.5	52	Ø50	3600	49.3	57.1	57.4	63.2
40 BSB 90	40 BSB 90 WW	40 BSB 90 UU	40	90	20	1	0.6	58.7	98.7	Ø63	3000	57	68.4	68.7	77.2
45 BSB 75	45 BSB 75 WW	45 BSB 75 UU	45	75	15	1	0.6	32.5	60.5	Ø63	3200	54.6	62.2	62.5	67.7
45 BSB 100	45 BSB 100 WW	45 BSB 100 UU	45	100	20	1	0.6	62.4	114.1	Ø63	2600	67.5	78.9	79.2	87.7
50 BSB 100	50 BSB 100 WW	50 BSB 100 UU	50	100	20	1	0.6	62.4	114.1	Ø63	2600	67.5	78.9	79.2	87.7
55 BSB 100	55 BSB 100 WW	55 BSB 100 UU	55	100	20	1	0.6	62.4	114.1	Ø63	2600	67.5	78.9	79.2	87.7
55 BSB 120	55 BSB 120 WW	55 BSB 120 UU	55	120	20	1	0.6	70.1	124.6	Ø63	2200	81	93	93.3	102.2
60 BSB 120	60 BSB 120 WW	60 BSB 120 UU	60	120	20	1	0.6	70.1	124.6	Ø80	2200	81	93	93.3	102.2

注：1. 2列或は3列組合せで軸方向荷重を受けた時、ベアリングの組合せ性能表の基本動定格荷重をご参照ください。

2. 2列或は3列組合せで軸方向荷重を受けた時、表中の値はそれぞれ2或は3を掛けてください。



組合せ型式 /

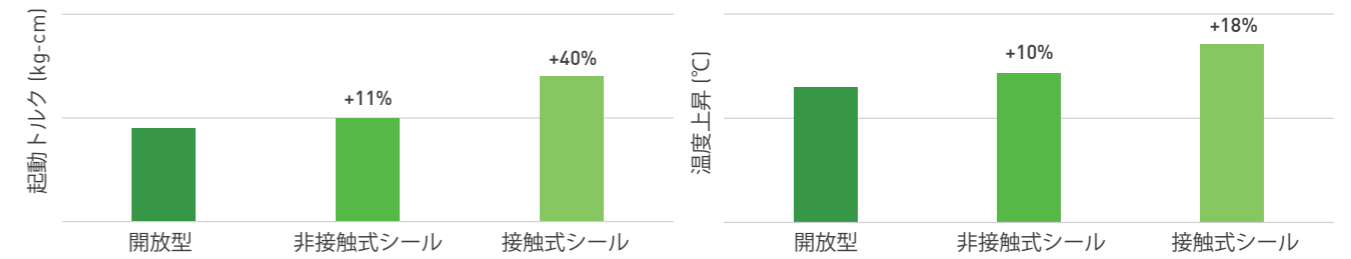


ラジアル荷重係数、アキシャル荷重係数 /

$$P_a = X F_r + Y F_a$$

e=2.17	組合せ数	2列		3列			4列		
	組合せ型式	DB/ DF	DT	DBD/ DFD		DTD	DFT	DFD	DFT
	負荷ベアリング数[s]	1列	2列	1列	2列	3列	1列	2列	3列
$F_a/F_r \leq e$	X	1.9	-	1.43	2.33	-	1.17	2.33	2.53
	Y	0.54	-	0.77	0.35	-	0.89	0.35	0.26
$F_a/F_r > e$	X	0.92	0.92	0.92	0.92	0.92	0.92	0.92	0.92
	Y	1	1	1	1	1	1	1	1

防塵タイプの性能比較 /



\*試験軸受: 30 BSB 62、DF列組合せ、回転速度: 1800 rpm

ベアリング組合せ性能表 /

型番	ベアリング組合せ型式						許容回転数 (rpm)	基本動定格荷重(kN)					
	2列組合せ DF, DB			3列組合せ DFD, DBD				4列組合せ DFF, DBB					
	予圧力(kN)	剛性(kN/μm)	起動トルク(N-cm)	予圧力(kN)	剛性(kN/μm)	起動トルク(N-cm)		予圧力(kN)	剛性(kN/μm)	起動トルク(N-cm)			
15 BSB 47	2.1	0.75	14	2.9	1.1	20	4.3	1.4	29	6000	21.9	35.5	47.5
17 BSB 47	2.1	0.75	14	2.9	1.1	20	4.3	1.4	29	6000	21.9	35.5	47.5
20 BSB 47	2.1	0.75	14	2.9	1.1	20	4.3	1.4	29	6000	21.9	35.5	47.5
25 BSB 62	3.3	1.0	24	4.5	1.5	33	6.6	2.0	49	4300	29.2	47.5	63
30 BSB 62	3.3	1.0	24	4.5	1.5	33	6.6	2.0	49	4300	29.2	47.5	63
35 BSB 72	3.9	1.2	28	5.3	1.8	37	7.8	2.4	55	3600	31.5	51.5	68.5
40 BSB 72	3.9	1.2	28	5.3	1.8	37	7.8	2.4	55	3600	31.5	51.5	68.5
40 BSB 90	5.0	1.3	48	5.8	2.0	65	10.3	2.7	96	3000	58.7	95.3	126.6
45 BSB 75	4.1	1.3	29	5.6	2.0	40	8.3	2.6	59	3200	32.5	52.8	70.1
45 BSB 100	6.1	1.6	60	8.3	2.3	80	12.3	3.1	118	2600	62.4	101.3	134.7
50 BSB 100	6.1	1.6	60	8.3	2.3	80	12.3	3.1	118	2600	62.4	101.3	134.7
55 BSB 100	6.1	1.6	60	8.3	2.3	80	12.3	3.1	118	2600	62.4	101.3	134.7
55 BSB 120	6.7	1.8	64	9.1	2.7	86	13.2	3.6	127	2200	70.1	113.9	151.2
60 BSB 120	6.7	1.8	64	9.1	2.7	86	13.2	3.6	127	2200	70.1	113.9	151.2

## 全世界子会社分布 / 開発センター

### ハイウィン株式会社

#### 神戸本社

〒651-0087  
兵庫県神戸市中央区御幸通4-2-20 三宮中央ビル3階  
Tel: 078-262-5413 Fax: 078-262-5686  
www.hiwin.co.jp info@hiwin.co.jp

#### 東京支店/ロボット部

〒183-0044  
東京都府中市日鋼町1-1  
ヒューリック府中タワー6階  
Tel: 042-358-4501  
Fax: 042-358-4519

#### 名古屋支店

〒450-0002  
愛知県名古屋市中村区名駅4-23-13  
名古屋大同生命ビル14階  
Tel: 052-587-1137  
Fax: 052-587-1350

#### 長野営業所

〒386-0025  
長野県上田市天神2-1-22  
OAU千曲社ビル2階  
Tel: 0268-78-3300  
Fax: 0268-78-3301

#### 東北営業所

〒980-0021  
宮城県仙台市青葉区中央4-10-3  
仙台キャピタルタワー16階  
Tel: 022-380-7846  
Fax: 022-380-7848

#### 静岡営業所

〒420-0857  
静岡県静岡市葵区御幸町11-30  
エクセルフード静岡ビル3階  
Tel: 054-687-0081  
Fax: 054-687-0083

#### 北陸営業所

〒920-0031  
石川県金沢市広岡3-1-1  
金沢パークビル11階  
Tel: 076-293-1256  
Fax: 076-293-1258

#### 広島営業所

〒732-0052  
広島県広島市東区光町1-12-20  
もみじ広島光町ビル2階  
Tel: 082-500-6403  
Fax: 082-530-3331

#### 福岡営業所

〒812-0011  
福岡県福岡市博多区博多駅前  
1-15-12 藤田ビル5階  
Tel: 092-287-9371  
Fax: 092-287-9373

#### 熊本営業所

〒860-0802  
熊本県熊本市中央区中央街3-8  
熊本大同生命ビル7階  
Tel: 096-241-2283  
Fax: 096-241-2291

HIWIN Germany  
www.hiwin.de

HIWIN USA  
www.hiwin.com

HIWIN Italy  
www.hiwin.it

HIWIN Switzerland  
www.hiwin.ch

HIWIN Czech  
www.hiwin.cz

HIWIN Singapore  
www.hiwin.sg

HIWIN Korea  
www.hiwin.kr

HIWIN China  
www.hiwin.cn

Mega-Fabs Israel  
www.mega-fabs.com

# HIWIN®

## HIWIN TECHNOLOGIES CORP.

台湾40852台中市精密機械園區精科路7号

Tel: +886-4-23594510

Fax: +886-4-23594420

www.hiwin.tw

business@hiwin.tw

- HIWINはHIWIN Technologies Corp.、HIWIN Mikrosystem Corp.、ハイウィン株式会社の登録商標です。ご自身の権利を保護するため、模倣品を購入することは避けてください。
- 実際の製品は、製品改良等に対応するため、このカタログの仕様や写真と異なる場合があります。
- HIWINの登録特許一覧表サイト: [http://www.hiwin.tw/Products/Products\\_patents.aspx](http://www.hiwin.tw/Products/Products_patents.aspx)
- HIWINは「貿易法」および関連規則の下で制限された技術や製品を販売・輸出しません。制限されたHIWIN製品を輸出する際には、関連する法律に従って、所管当局によって承認を受けます。また、核・生物・化学兵器やミサイルの製造または開発に使用することは禁じます。

このカタログの内容については、型番などは予告なしに変更することがあります。

Copyright © HIWIN Technologies Corp.

©2020 FORM B02DJ04-2003 [PRINTED IN TAIWAN]